

クラウド型セキュリティカメラ

*CP-2 LTE*

---

取扱説明書

## **本機的主要な特長**

### **★ネットワーク工事不要の簡単取付け**

LTE 回線を使用する SIM カードによる通信でネットワークに接続するため、通信速度が速く、また通信ケーブルを必要としません。CP-2LTE 本体に電源 (AC100V) を供給できれば、どこにでも簡単に設置できます。

ネットワーク工事不要で、設置すればすぐに利用できます。(簡単かつ安全に設置できる取付金具同梱)

また、撤去も容易なので簡単に設置・移動することができます。

### **★弊社のクラウドシステム利用により、手軽な映像確認や操作を実現**

「ELMO QBiC CLOUD」を利用することで、ライブ映像や録画映像をお使いのスマートフォンやパソコンでいつでも確認できます。

また、過去の映像も簡単に視聴できます。

従来のようなハードディスクの維持管理は不要です。

### **★充実の機能**

「ELMO QBiC CLOUD」において、スマートフォンやパソコンから簡単に本機の設定を変更できます。また動体検知や音声検知、明るさ検知などの検知機能／通知機能も利用可能です。

※SIM 設定は、設定ツール (Elmo Kitting Tool) を使用します。

### **★コンパクトで広角、自在なカメラアングル**

コンパクトな機体ながら、広角レンズ (水平 111°、垂直 58°) を採用しています。

また、カメラ角度調整機能付きのため、簡単に設置時の角度調整ができます。

### **★防水・防塵機能付き (IP66)**

IP66 の防水・防塵規格を有しているため、駐車場、玄関、ベランダ等の屋外にも設置できます。

### **★最低被写体照度 0.01 ルクス**

高感度カメラおよび内蔵赤外 LED にて、夜間でも高画質撮影が可能です。

### **★マイク搭載**

マイク搭載により、遠く離れていてもカメラ周辺の音声を聴くことができます。




# ■ 安全上のご注意

## 安全にお使いいただくために—必ずお守りください






この「安全上のご注意」は、本製品を安全に正しくお使いいただき、あなたや他の人々への危害や財産への損害を未然に防止するために守っていただきたい事項を示しています。

ご使用前によく読んで大切に保管してください。

次の表示と図記号の意味をよく理解してから本文をお読みください。

	<b>危険</b>	この表示を無視して、誤った取り扱いをすると、人が死亡または重傷を負う危険が切迫して生じることが想定される内容を示しています。
	<b>警告</b>	この表示を無視して、誤った取り扱いをすると、人が死亡または重傷を負う可能性が想定される内容を示しています。
	<b>注意</b>	この表示を無視して、誤った取り扱いをすると、人が傷害を負う可能性が想定される内容および物的損害のみの発生が想定される内容を示しています。

### 図記号の意味

	名称: 注意 意味: 注意(しなければならないこと)を示すもので、具体的な注意内容は近くに文章や絵で示します。
	名称: 禁止 意味: 禁止(してはいけないこと)を示すもので、具体的な注意内容は近くに文章や絵で示します。
	名称: 接触禁止 意味: 接触禁止(してはいけないこと)を示します。 接触すると感電などの傷害が起こる可能性があります。
	名称: 分解禁止 意味: 分解禁止(してはいけないこと)を示します。 感電などの傷害が起こる可能性があります。
	名称: 強制 意味: 強制(必ずすること)を示すもので、具体的な注意内容は近くに文章や絵で示します。

# 危険



- **可燃性、爆発性、引火性のガスなどがある場所で使用しない。**  
火災や爆発の原因となります。

# 警告



- **幼児、子供の手の届く範囲に放置しない。**  
ケーブルを誤って首に巻きつけたり、足に落としたり、踏みつけたり、下敷きにしたりして、窒息やけがをする恐れがあります。
- **内部に水や異物を入れたり、濡らしたりしない。**  
発煙、発火、感電、火傷、故障の原因となります。
- **落としたり、重いものを乗せたり、衝撃を与えたり、圧力をかけない。**  
けがや故障の原因となります。
- **強度の弱い壁面や天井、木/皮/布など、凹凸面には取り付けない。**  
落下してけがや故障の原因となります。
- **電源コードを破損するようなことはしない。**  
傷つけたり、加工したり、無理に曲げたり、ねじったり、引っ張ったり、加熱したり、水や異物を入れたりしないでください。傷んだまま使用すると火災、感電、火傷の原因となります。



- **雷が鳴り出したら本機、電源コードには触れない。**  
感電の原因となります。
- **濡れた手で触らない。**  
故障、感電の原因となります。



- **本機の分解、修理、改造をしない。**  
感電の原因となります。点検・修理は、販売店にご依頼ください。



- **異常を感じたら、直ちに使用をやめる。**  
異常状態（異常な音がする、異常に熱い、焦げ臭い、煙が出る等）のまま使用すると火災・感電の原因となります。ケーブルを抜き、直ちに販売店にご連絡ください。
- **万一、内部に水や異物などが入った場合は、電源コードを抜き電源を切る。**  
そのまま使用すると発煙、発火、感電、故障の原因となります。直ちに、販売店またはエルモ社カスタマーサービスまでご連絡ください。
- **万一、コードが傷んだら（芯線の露出、断線など）、交換する。**  
そのまま使用すると火災、感電、火傷の原因となります。
- **コードは根元まで確実に差し込む。**  
差し込みが不完全だと発熱や、ほこりが付着して火災の原因となることがあります。
- **人がぶつからない高さに取り付ける。**  
けがの原因となります。
- **バンドの取扱いに注意する。**  
バンドはしなり、まっすぐに戻ろうとするため、箱から出すときや取付時等、取扱いにはご注意ください。不意にになるとけがの原因となります。



● **アース（接地）を確実に行う。**

アース線はガス管・水道管・避雷針・電話のアース線に接続しない。

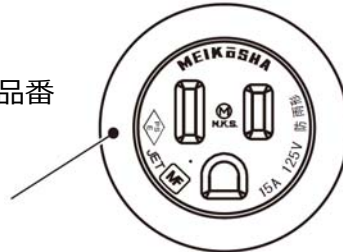
アース（接地）が不確実な場合は、故障や漏電のときに感電の原因になります。

● **アース工事は、「法的資格者」による D 種接地工事を行う。**

漏電時に感電の原因になります。

電源ケーブル先端プラグ（オス）品番  
株式会社明工社：ME2542

指定プラグ（メス）品番  
株式会社明工社：ME2624



指定コンセント以外を使用した場合の故障は、保証の対象外となります。

## ⚠️ 注意



● **長時間使用しない場合は、必ず電源ケーブルを抜き電源を切る。**

絶縁劣化、ろう電などにより、発煙、発火、火災の原因になることがあります。

● **次のような場所では使用しない。**

直射日光の当たる場所、高温になる場所、湿気やほこりの多い場所、油煙や湯気が当たる場所、熱器具のそば、振動の多い場所。

火災、感電、故障の原因となることがあります。

● **本機を長時間素手で持たない。**

とくに皮膚が過敏な方は、ご注意ください。本機との接触により、皮膚に炎症が発生した場合、すぐに医師にご相談ください。

● **状態表示 LED を長時間見続けない。**

赤外線により目を傷つけることがあります。

● **接続部分にほこりをつけたまま差し込まない。**

火災・感電の原因となることがあります。

● **電源を入れたまま工事、配線をしない。**

火傷や火災の原因となります。



● **病院などで使うときは、病院などの管理・監督者の指示に従う。**

本機が出す電磁波などにより、機材、計器に影響を及ぼす原因になることがあります。

## 使用上のご注意

- 本機の使用に際しては、必ず付属品をご使用ください。
- 付属品は本機専用です。他の製品に使用しないでください。
- レンズ部には直接触れないでください。レンズが汚れると画質劣化の原因となります。
- 使用上の環境条件  
温度：-25～60℃ 湿度：30～90%
- 防水・防塵について
  - ・本機は IP66 相当の防水機能を有しておりますが、どのような環境下でも浸水しないことを保証しているものではありません。お客様の誤った取り扱いが原因の故障は保証の対象外となります。
  - ・本機をぶつけたり、落としたりなど衝撃を加える、またケーブルに過度の負荷を与えた場合、防水性は保証いたしません。
  - ・本機内部の落下防止紐が外にはみ出したり挟み込まれたりしないよう確認をしてください。
  - ・修理(有料)についてはご購入先または巻末記載のお問い合わせ先までお問い合わせください。
- 設置について
  - ・壁面等への設置の際は、市販のネジでしっかりと固定し、安全性を十分に確認してください。
  - ・ケーブル類が引っ張られないよう配置、配線をしてください。
  - ・市販の落下防止紐を使用する場合は本体両側面の落下防止用穴を使用してください。
  - ・カメラ本体や電源ケーブルが直射日光に当たらないよう配線をしてください。被覆が劣化しはじめたら交換してください。
- 電源について
  - ・必ず、仕様に記載の規格のものを使用してください。
  - 次のような場所には保管しないでください
    - ・屋外、湿気やほこりの多い場所 / 直射日光のあたる場所、高温となる場所 / 氷点下となる場所（寒冷地で暖房のない場所） / 磁石または磁場の近く / 振動の多い場所 / 器具の近くなど極端に温度、湿度が変化する場所 / 薬品などの有機溶剤を使用する場所
- 結露について
  - ・本機を湿度が高く、寒暖差の著しい場所で使用すると、本機の外部表面に、空気中の水蒸気が凝結して水滴が付くことがあります。この状態で使用すると故障の原因となります。結露しない環境でご使用ください。
  - ・本機を寒暖差の著しい場所で使用すると、レンズの内側表面にくもりが発生することがありますが、この現象は故障ではありません。
- 撮影について
  - ・本機を撮影禁止場所に設置・使用しないでください。また迷惑防止条例等の法律に違反することに使用しないでください。法律により罰則を受けたり、警察等による拘束、本機の没収を受ける原因となります。
  - ・レンズを直接太陽に向けしないでください。撮影不能になることがあります。
- お手入れについて
  - ・シンナーやベンジン等の強溶剤で本機を清掃しないでください。故障の原因となります。
  - ・本機の清掃は、乾いた柔らかい布で拭いてください。
  - ・本機に洗剤、化粧品、油などの飛沫が掛かった時は、すぐに乾いた柔らかい布で拭き取ってください。
- 画面上の輝点、黒点について
  - ・本機は多くの画素により構成された CMOS エリアイメージセンサを使用しており、なかには正常動作しない画素が存在する場合があります。出力画面上に輝点、黒点が見られることがありますが、CMOS エリアイメージセンサ特有の現象であり、故障ではありません。
- 著作権について
  - ・動画ファイルを権利者に無断で複製することは、著作権法や国際条約で固く禁じられています。また、これらのファイルを有償・無償にかかわらず権利者に無断で、ネット上で掲載したり、第三者に配布したりすることも著作権法や国際条約で固く禁止されています。
  - 万ー、本機が著作権法上の違法行為に使用された場合、当社では一切その責任を負いかねますので、あらかじめご了承ください。監視目的であっても、撮影を制限している場合がありますのでご注意ください。
- プライバシー/肖像権について
  - ・クラウドカメラの設置や利用につきましては、ご利用されるお客様の責任で、被写体のプライバシー、肖像権などを考慮のうえ行ってください。

## ■ 無線通信の電波について

- ・本機の無線機能は、日本国内規格に準拠し認証を取得しています。
- ・電気製品・AV・OA 機器などの磁気を帯びているところや、電磁波が発生しているところで使用しないでください。
- ・磁気や電気雑音の影響を受けると通信ができなくなることがあります。
- ・テレビ、ラジオなどの近くで使用すると受信障害の原因となったり、テレビ画面が乱れたりすることがあります。
- ・通信機器間の距離や障害物、接続する機器により、通信速度や通信できる距離は異なります。
- ・使用環境、使用時間によって状況が変化します。安定した無線通信環境下にてご使用ください。

## ■ 無線通信製品ご使用時におけるセキュリティに関するご注意

お客様の権利（プライバシー保護）に関する重要な事項です。

無線通信では、電波を利用してパソコンなどと情報のやり取りを行うため、電波の届く範囲であれば自由にネットワーク接続が可能であるという利点があります。

その反面、電波はある範囲内であれば障害物（壁など）を越えてすべての場所に届くため、セキュリティに関する設定を行っていない場合、以下のような問題が発生する可能性があります。

### ● 通信内容を盗み見られる

悪意ある第三者が、電波を故意に傍受し、ID、パスワード、通信画像やEメールなどの通信内容を盗み見られる可能性があります。

### ● 不正に侵入される

悪意ある第三者が、無断で個人や会社内のネットワークへアクセスし、

- ・個人情報や機密情報を取り出す（情報漏えい）
- ・特定の人物になりすまして通信し、不正な情報を流す（なりすまし）
- ・傍受した通信内容を書き替えて発信する（改ざん）
- ・コンピューターウイルスなどを流しデータやシステムを破壊する（破壊）

などの行為をされてしまう可能性があります。

本来、無線通信製品は、これらの問題に対応するためのセキュリティに関する設定が用意されていますので、無線通信製品のセキュリティに関する設定を行い使用することで、その問題が発生する可能性は少なくなります。

お客様がセキュリティ問題発生の可能性を少なくするためには、無線通信製品をご使用になる前に、必ず無線通信製品のセキュリティに関する設定を取扱説明書に従って行ってください。

なお、無線通信の仕様上、特殊な方法によりセキュリティに関する設定が破られることもありえますので、ご理解のうえご使用ください。

セキュリティに関する設定について、お客様ご自身で対処できない場合には弊社までお問い合わせください。

弊社では、お客様がセキュリティに関する設定を行わないで使用した場合の問題を十分理解したうえで、お客様ご自身の判断と責任においてセキュリティに関する設定を行い、無線通信製品を使用することをおすすめします。

セキュリティに関する設定を行わない、あるいは、無線通信の仕様上やむをえない事情によりセキュリティの問題が発生してしまった場合、当社ではこれによって生じた損害に対する責任を負いかねます。



**T 18 0056 201**

**R 201-180342**

電波法に基づく工事設計認証を取得した無線設備が組み込まれています。

# 目次

■ 安全上のご注意	2
使用上のご注意	5
■ 目次	7
① 確認する	8
①-1 箱の中身を確認する	8
①-2 各部の名称を確認する	9
② 準備する	10
②-1 カバーを取り外す	10
②-2 SIM カードを準備する	10
②-3 SIM カードを挿入する	11
②-4 リセットボタンについて確認する	11
③ 電源を入れる／切る	12
③-1 電源を入れる	12
③-2 電源を切る	12
③-3 状態表示 LED について	12
④ 設定する	13
④-1 APN 設定方法	13
⑤ 映像を見る	15
⑤-1 クラウドに接続して映像を見る	15
⑤-2 モバイルアプリで映像を見る	16
⑤-3 WEB アプリで映像を見る	22
⑥ 設置する	25
⑥-1 設置方法	26
⑥-2 画角調整方法	27
⑥-3 ドームカバー取付方法	28
⑦ ELMO QBiC CLOUD について	29
⑦-1 ELMO QBiC CLOUD とは	29
⑦-2 クラウド接続するための事前準備	29
⑧ ファームウェアのアップデート	30
⑨ カメラのお手入れ	30
⑩ 故障かな？と思ったら	31
◆ 現象と確認	31
⑪ 仕様	32
⑫ 保証とアフターサービス	33
■ 商標・ライセンスについて	34

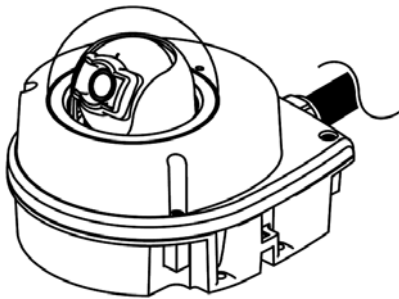


# ① 確認する

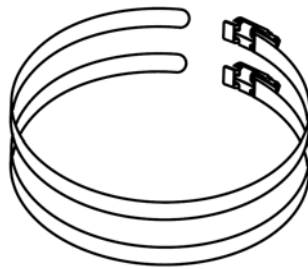
## ①-1 箱の中身を確認する

下記の商品が同梱されているか確認してください。

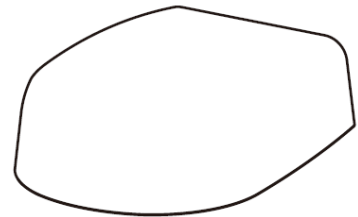
お買い上げのパッケージに下記の商品が同梱されていない場合は、販売店までご連絡ください。



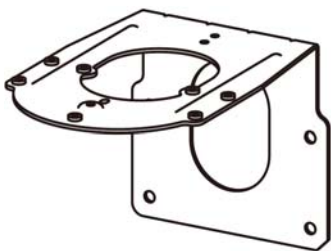
カメラ本体



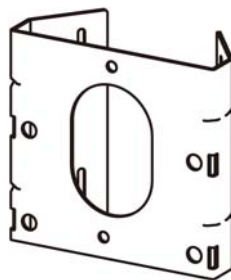
バンド × 2



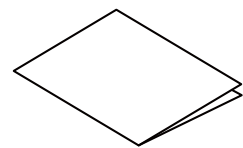
取付金具カバー



壁面用取付金具



支柱用取付金具



クイックスタートガイド  
(保証書付)



Φ6 タッピングネジ × 4  
(壁面取付金具／壁面固定用)



アンカー × 4



ボルト × 4

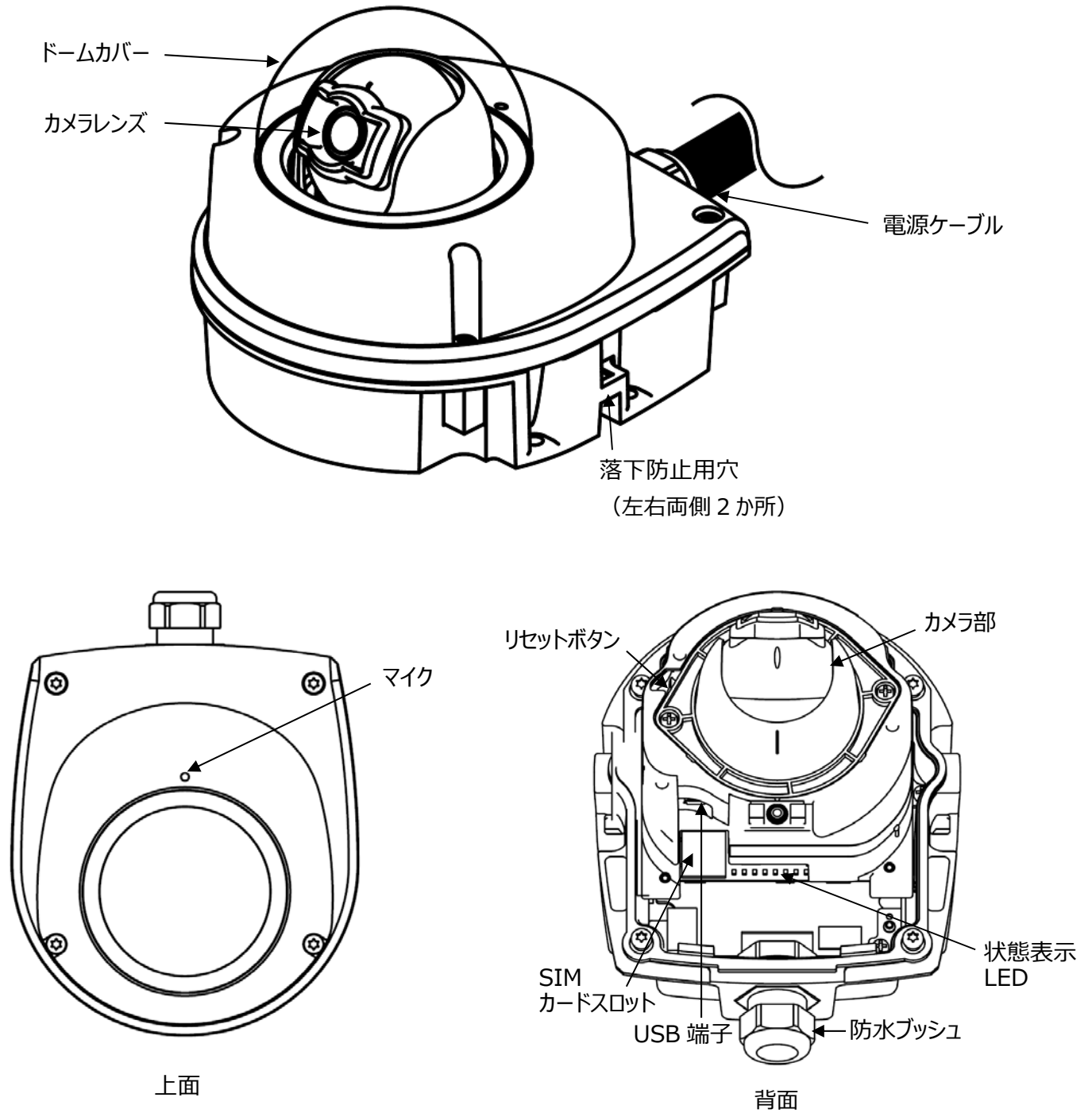


M4 ネジ × 6  
(カメラ本体／壁面用取付金具固定用×4  
壁面用取付金具／取付金具カバー固定用×2)



防水シート (交換用)

## ①-2 各部の名称を確認する



### お知らせ

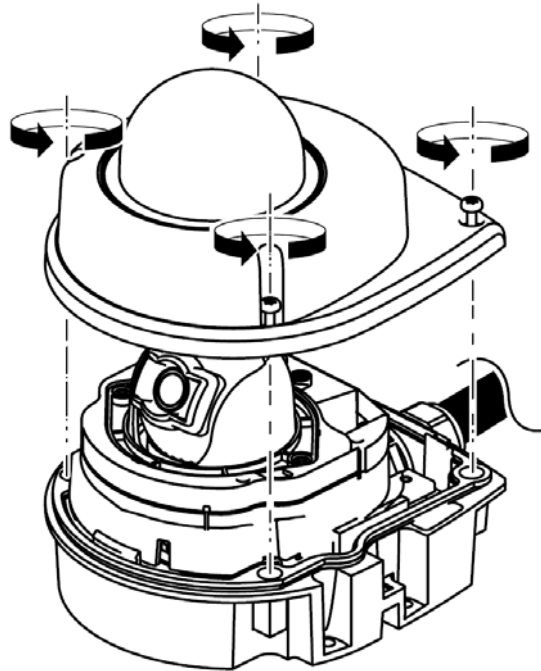
リセットボタンは、ドームカバーを外し、上記記載の穴から確認できます。先端の細い棒状のものでボタンを押してください。押しづらい場合は、カメラ部を固定している 2 か所のネジを取り外して、カメラ部を上部に引き上げてください。

## ② 準備する

### ②-1 カバーを取り外す

カメラ本体に取り付けてあるネジ 4 本を外し、ドームカバーを取り外します。（適合ドライバー：TORX T20）

※ネジは脱落防止構造になっておりますので、ネジを完全にドームカバーから取り外すことはできません。



### ②-2 SIM カードを準備する

本機をネットワークに接続するためには、通信用 SIM カードを挿入する必要があります。

※SIM カードのサイズ：microSIM

※全ての SIM で動作を保証するものではありません。

※弊社標準 SIM 以外の SIM のご利用を希望される場合は、事前にご相談ください。

契約によっては、通信容量に制限があり、通信速度が遅くなる場合があります。

## ②-3 SIM カードを挿入する

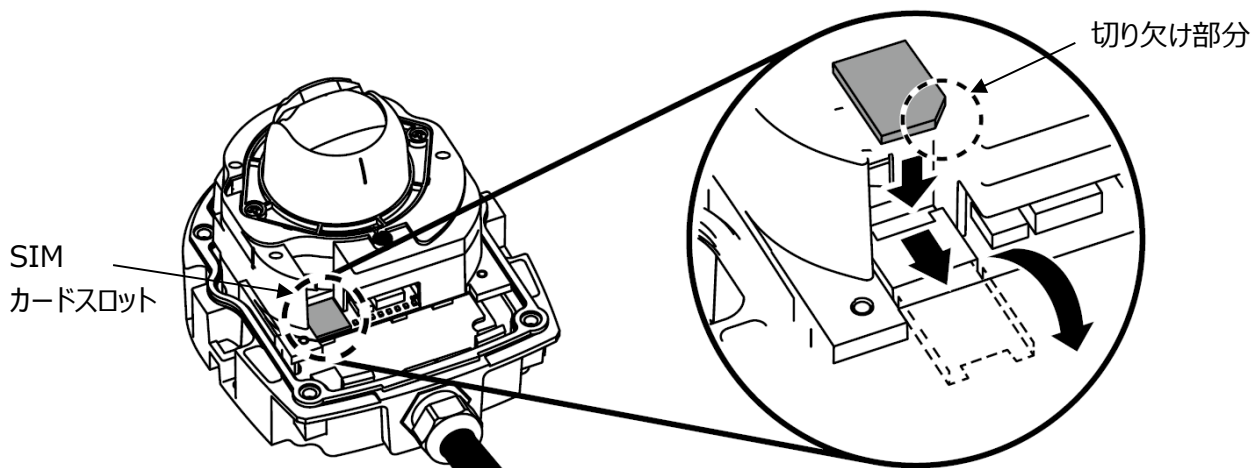
電源 OFF の状態で、本機のドームカバーを取り外し、後方の SIM カードスロットを開け、SIM カードを入れます。

### 注意

- ・本機を設置する前に、APN 設定が必要となります。（設定にはパソコンが必要となります）  
APN の設定については、「④設定する」を参照してください。

### SIM カード挿入方法

- ＜1＞ SIM カードスロットを手前に引き出します。
- ＜2＞ SIM カードスロットの上ボタンを矢印の方向に開けます。
- ＜3＞ SIM カードを置きます。  
※SIM カードの切り欠け部分の位置を確認して置いてください。
- ＜4＞ 上ボタンを元に戻し、SIM スロットを押し込んで差し込みます。



### 注意

- ・SIM カードの向きを間違えて挿入したり、斜めに入れたりすると接触面が破壊され、カードが抜けなくなる可能性があります。
- ・SIM カードが奥まで挿入されていないと、通信できない場合があります。
- ・本機の起動中は絶対に SIM カードを抜き差ししないでください。
- ・SIM カードの製造メーカーや種類によっては、本機で正しく動作しない場合があります。
- ・SIM カードが認識されない場合は、取り出してから再度入れ直してください。
- ・SIM カードスロットには、SIM カード以外のものを挿入しないでください。

## ②-4 リセットボタンについて確認する

カメラ本体の設定を工場出荷状態に戻します。

通電状態において、リセットボタンを 5 秒以上押し続けます。（⇒①-2 各部の名称を確認する）

リセットに成功すると、状態表示 LED が白色に点灯後、緑点滅します。

## ③ 電源を入れる／切る

### ③-1 電源を入れる

本機の電源ケーブルの先端プラグ（オス）は、「株式会社明工社：ME2542」を使用しています。  
指定プラグ（メス）は、「株式会社明工社：ME2624」を必ず使用してください。

⇒<http://www.meiko-g.co.jp/product/setsubi/ME2624.html>

本機の電源ケーブルをコンセントへ接続します。

※通電すると状態表示 LED が白色に点灯した後、緑点滅します。

※通電後の状態表示 LED はカメラ状態によって変わります。（⇒「③-3 状態表示 LED について」）

### ③-2 電源を切る

本機の電源ケーブルをコンセントから取り外します。

※電源を切ると状態表示 LED が消灯します。

### ③-3 状態表示 LED について

状態表示 LED でカメラの状態を確認することができます。

状態表示 LED の状態を確認する場合は、ドームカバーを取り外す必要があります。（⇒①-2 各部の名称を確認する）

必要に応じて、ドームカバーを取り外してご確認ください。（⇒②-1 カバーを取り外す）

状態		説明
消灯		下記のいずれかの状態であることを表しています。 ①カメラ電源 OFF 状態 ②クライアントサーバーと接続しているが、『状態表示 LED』が『OFF』で運用されている状態
白	点灯	カメラが起動中であることを表しています。 電源投入後、約 10 秒継続します。
緑	点滅	ネットワーク接続中であることを表しています。
	点灯	インターネット時刻同期中であることを表しています。
青	点滅	クラウドサーバー接続中であることを表しています。 映像配信は行われていません。
	点灯	映像配信中であることを表しています。
赤・青	点滅（交互）	カメラがファームウェアアップデート中であることを表しています。 ファームウェアアップデート中は電源を OFF しないでください。

#### 注意

- ・状態表示 LED が青色に点灯しない場合は、クラウドに接続できていません。  
SIM カードを挿入し直す、または、APN 設定を再度実施してください。

## ④ 設定する

本機をネットワークへ接続するために、設置前に「APN 設定」が必要です。

※「APN 設定」未完了の場合、ネットワークに接続できていない為、クラウド上にカメラが反映されません。

※「APN 設定」はパソコン上で行う必要があります。

APN 設定が完了すると、ネットワークへ接続可能となり、ELMO QBiC CLOUD の WEB アプリ／モバイルアプリにおいて、設定したカメラがカメラ一覧に表示されます。

映像を確認したいカメラをカメラ一覧より選択することで、映像を確認できるようになります。

### 注意

必ず設定完了後にアプリを起動してクラウドにログインし、映像に問題が無いことをご確認の上、設置を行ってください。

※「APN 設定」が完了していれば、設定終了後に電源ケーブルをコンセントから取り外して電源 OFF にしても、設置後に電源を入れるとネットワーク通信が再開されます。

### <事前準備>

① 下記弊社ホームページより、パソコン用アプリケーション「ElmoKittingTool」をパソコンにダウンロードします。

⇒<https://www.elmo.co.jp/products/security/cp2lte>

※パソコン用アプリケーション Elmo Kitting Tool は Windows 用となります。

※対応 OS につきましては最新の情報を弊社ウェブサイトに記載しております。ご確認の上ご使用ください。

② 「ElmoKittingTool」をインストールします。画面の指示に従って操作してください。

③ 電源 OFF の状態で、本機に SIM カードを挿入します。(⇒②-3 SIM カードを挿入する)

## ④-1 APN 設定方法

① 本機の電源を入れます。(⇒③-1 電源を入れる)

② USB ケーブルで本機とパソコンを接続します。(⇒本機 USB 端子 : microB[P.9 : USB 端子])

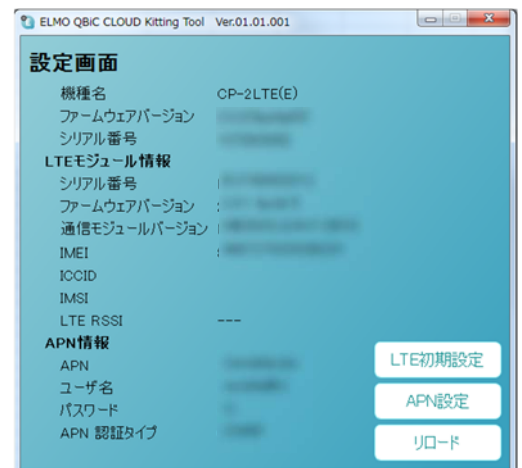
③ パソコンで ElmoKittingTool を起動します。

④ 設定画面が表示されます。

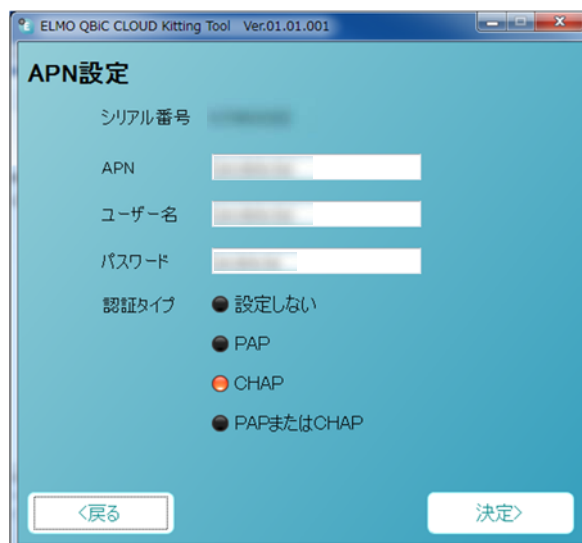
(LTE 初期設定が未実施の場合は、メッセージが表示されます。)

### お知らせ

設定画面には、現在設定されている LTE モジュールの情報及び APN 情報が表示されます。



- ⑤LTE 初期設定ボタンを押して、LTE モジュールの初期設定を行います。  
 ※初期化しない場合は、「いいえ」を選択すると設定画面に戻ります。
- ⑥APN 設定をクリックして、詳細画面を表示します。
- ⑦SIM 情報が記載された用紙（SIM カード同梱）を参照しながら、「APN」、「ユーザー名」、「パスワード」を入力し、「認証タイプ」を選択してください。



パスワード認証タイプ

設定しない	パスワードを設定せずにネットワークへ接続
PAP	パスワードを暗号化せずにネットワークに流して認証を行う
CHAP	サーバとクライアント間でパスワード情報を暗号化して認証を行う
PAPまたはCHAP	PAPとCHAPの両方に対応

- ⑧「決定」ボタンを押すと、設定画面に戻り、APN 設定が完了します。
- ⑨本機の電源ケーブルを抜き、本機の電源を OFF します。
- ⑩USB ケーブルを抜き、本機とパソコンの接続を解除します。

## ⑤ 映像を見る

SIM カードを挿入し、APN 設定を完了すると、本機はネットワークに接続されます。

(⇒「④設定する」)

APN 設定完了後、本機の電源を入れることによって、クラウド接続され、モバイルアプリ、WEB アプリからストリーミング再生できます。

### 注意

・予告なしに仕様変更する場合があります。予めご了承ください。

### ⑤-1 クラウドに接続して映像を見る

「ELMO QBiC CLOUD」に接続することで、ライブ映像をスマートフォンやパソコンからいつでも視聴できます。

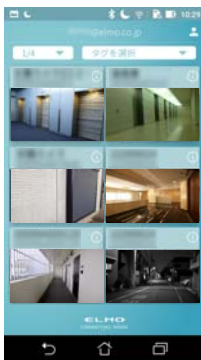
「ELMO QBiC CLOUD」の詳細については、「⑦ELMO QBiC CLOUD について」を参照ください。

※クラウドサービス利用には、別途クラウド利用料が必要となります。

#### ◆使用例

##### ■モバイルアプリ (⇒⑤-2 モバイルアプリで映像を見る)

カメラ一覧画面

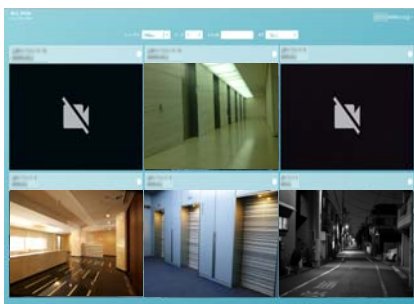


再生画面



##### ■WEB アプリ (⇒⑤-3 WEB アプリで映像を見る)

カメラ一覧画面



再生画面



#### ◆映像を確認する

下記の流れで映像を確認できます。

詳細については、「⑦ELMO QBiC CLOUD について」を参照していただき、弊社ホームページよりご確認ください。

- ①アプリを準備する
- ②アプリにログインする (メールアドレスとサービス契約時に発行されるパスワードが必要となります)
- ③カメラを選択する
- ④ストリーミング再生を開始



## ⑤-2 モバイルアプリで映像を見る

①ダウンロードしたアプリを起動します。

※アプリのダウンロード方法については、「⑦-2 クラウド接続するための事前準備」を参照ください。

②サービス契約時に発行されたメールアドレスとパスワードを入力してログインをタップします。

メールアドレスを入力

パスワードを入力



③[ログイン] ボタンをタップすると、[カメラ一覧画面] を表示します。

[カメラ一覧画面] では登録済みのカメラが一覧で表示されます。

複数台のカメラを登録している場合、登録済みの台数分のカメラサムネイルを表示します。

利用したいカメラのサムネイルをタップすると、タップしたカメラの[LIVE 再生画面]を表示できます。

カメラ一覧画面

[ユーザー情報] メールアドレスを表示します。

[ページ]ボタン 表示するページを選択します。

[メニュー] タップするとアカウント情報の確認、カメラのネットワーク設定、ログアウトを選択するメニューが表示されます。

[タグ選択]ボタン 選択したタグのカメラを表示します。

[カメラ詳細] カメラの情報を表示します。

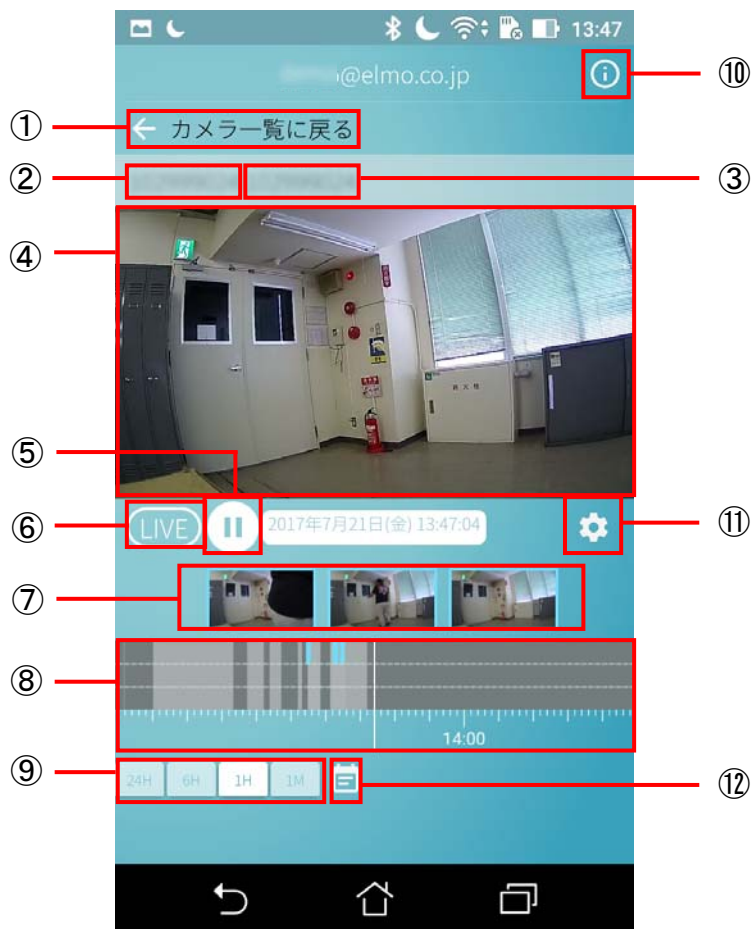
[カメラ名] カメラ名を表示します。

[カメラサムネイル] カメラのサムネイルを表示します。タップするとLIVE再生画面に遷移します。

●LIVE 映像を再生する

カメラ一覧画面でカメラサムネイルをタップすると、LIVE 再生画面に遷移し、LIVE 再生を開始します。スマートフォンを横向きにすると、全画面表示できます。

LIVE 再生画面

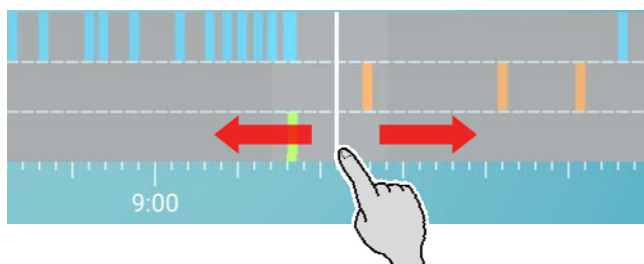


①	カメラ一覧に戻る	カメラ一覧画面に戻ります。
②	カメラ名	カメラ名を表示します。
③	シリアルナンバー	カメラのシリアルナンバーを表示します。
④	メインビューワ	カメラのLIVE映像や録画映像を再生します。
⑤	一時停止／解除	メインビューワの映像を一時停止／解除します。
⑥	LIVE ボタン	録画映像再生中にLIVE映像に遷移します。
⑦	イベントサムネイル	イベント検知時のサムネイルを表示します。
⑧	タイムライン	録画映像やイベントの有無を時系列で表示します。
⑨	スケール変更	タイムラインのスケールを選択します。
⑩	カメラ詳細	カメラの情報を表示します。
⑪	カメラ設定	設定（基本設定、映像設定、OSD設定、イベント設定）を変更します。
⑫	カレンダー	カレンダーを表示します。タップした日付に移動します。

●録画映像を再生する

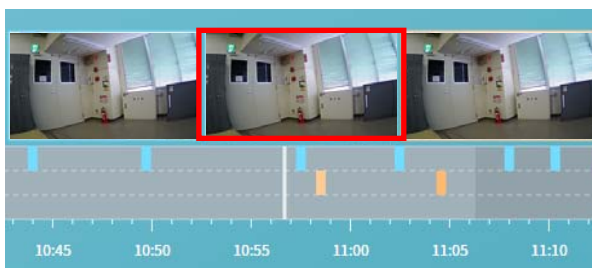
録画映像がある場合、下記の方法（<A>～<C>）で再生することができます。

<A> [タイムライン]上で確認したい時刻にスワイプさせる



<B> [イベントサムネイル] をタップする

イベント発生時の録画映像を再生します。

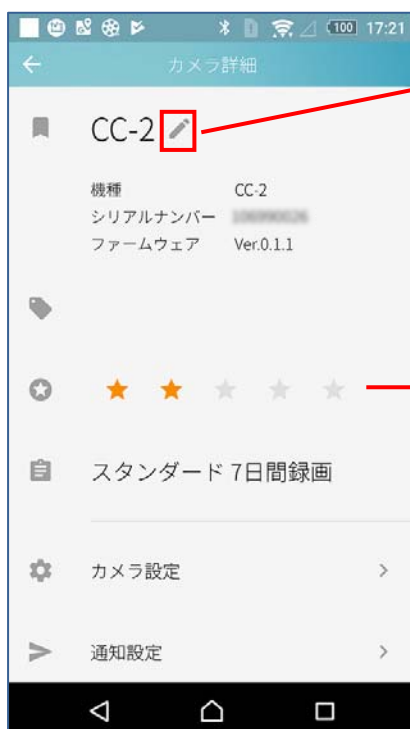


<C> [カレンダー] ボタンをタップする

カレンダーが表示され、選択した日付の録画映像を再生することができます。

●カメラ詳細

[LIVE 再生画面] の [カメラ詳細]ボタン、またはカメラ一覧画面の[カメラ詳細]ボタンから、カメラの詳細を確認できます。



カメラ名を変更できます。  
(カメラ名やカメラサムネイルに表示)

☆をタップするとレーティングを変更し、カメラ一覧表示の順番を変更できます。

● カメラ設定を利用する

[LIVE 再生画面] の [カメラ設定] ボタンから、設定画面に遷移します。または、[カメラ詳細] 画面の [カメラ設定] ボタンから、設定画面に遷移します。

[カメラ設定] 画面ではカメラ機能の設定などを変更することができます。



※1 接点検知機能付きのカメラを接続した場合のみ表示されます。



※2 HDR を有効にすると、フリッカー補正、シャッターリミット、低速シャッター、露出補正、測光エリアの機能が無効になります。

基本設定	
カメラ ON/OFF	カメラの接続を ON/OFF します。
タイムゾーン	ご利用になる国、地域の標準時間帯を一覧より選択します。
状態表示 LED	カメラの状態表示 LED の点灯/非点灯を切り替えます。 OFF にしている間は状態表示 LED が消灯します。 ※ON/OFF の切り替えは、クラウド接続時のみです。
マイク	マイクを ON/OFF します。 マイク音量バーで音量を調節します。設定値：0~100
映像設定	
映像 180 度回転	映像を 180 度回転させます。180 度回転を実行する場合は ON にします。
ナイトビジョン	暗闇でも映像を撮影できるモードへの切り替えを選択します。 Auto：被写体の明るさを感知し、自動で ON/OFF を切り替えます。 常に ON：被写体の明るさに関係なく、常時ナイトモード（白黒）で録画します。ナイトモードでは赤外 LED が点灯し白黒になります。 常に OFF：被写体の明るさに関係なく、デイモード（カラー）で常時 LIVE 再生と録画を行うモードです。
フリッカー補正	画面にちらつきや横縞が生じるフリッカーを低減するため、ご使用の地域の電源周波数に応じて、50Hz / 60Hz の切り替えができます。 →50Hz（東日本などの電源周波数 50Hz の地域） →60Hz（西日本などの電源周波数 60Hz の地域）
シャッターリミット	シャッター速度を制限することで蛍光灯などによるちらつきを低減します。 屋内、明るい場所などのフリッカーが発生する環境下で ON にしてください。 屋外で使用する場合やフリッカーの発生しにくい蛍光灯下でのご利用時は OFF に設定してください。
低速シャッター	カメラのシャッターを低速にします。動きの少ない被写体を明るく撮影したい場合に ON にします。
露出補正	カメラが制御する適正な露出値を変更します。左にスライドするほど暗く、右にスライドするほど明るくなります。
測光エリア	適正な露出を得るためにカメラが被写体の明るさを測るエリアを設定します。 全体平均：画面全体の領域を測光します。ほとんどの撮影状況に対応できます。 中央重点：画面の中央部分を重点的に測光します。画面中央にメインの被写体を大きく配置して撮影する場合等に選択します。
HDR	輝度範囲の広いシーンでも白とびや黒つぶれの少ない画像を記録します。明暗差が著しい撮影シーンなどに有効です。 ※HDR（ハイダイナミックレンジ）を有効に設定すると、露出補正、測光エリア、フリッカー補正、シャッターリミット、低速シャッターの機能が無効になります。
OSD 設定	
タイムスタンプ表示	タイムスタンプを指定位置に表示して録画します。 ON/OFF で切り替えます。
表示位置	表示する文字列の位置を選択します。（左上/左下/右上/右下）
文字列表示	入力した文字列を指定位置に表示して録画します。 ON/OFF で切り替えます。
表示位置	表示する文字列の位置を選択します。（左上/左下/右上/右下）
文字列	表示する任意の文字を入力します。
イベント設定	
動体検知	動きを検知する機能を ON/OFF します。 ON/OFF（動体検知感度：1~5）
音声検知	大きな音を検知する機能を ON/OFF します。 ON/OFF（音声検知感度：1~5）
明るさ検知	明るさの変化を検知する機能を ON/OFF します。 ON/OFF
接点検知 ※1	信号線に繋がった場合にセンサ入力信号を検知する機能を ON/OFF します。
接点エッジ ※1	検知方式（UP/DOWN/UP&DOWN）を選択します。接続する機器に合わせて選択してください。

※検知機能を ON にして、検知されるとタイムライン上に通知され、イベントサムネイルが作成されます。

※1 検知機能付きカメラの場合のみ表示

●通知設定を利用する

[カメラ詳細]画面の[通知設定]ボタンから、通知設定画面に遷移します。

[通知設定]では ON にした通知イベントの検知をお知らせします。

※カメラ OFF の場合は、通知を行いません。



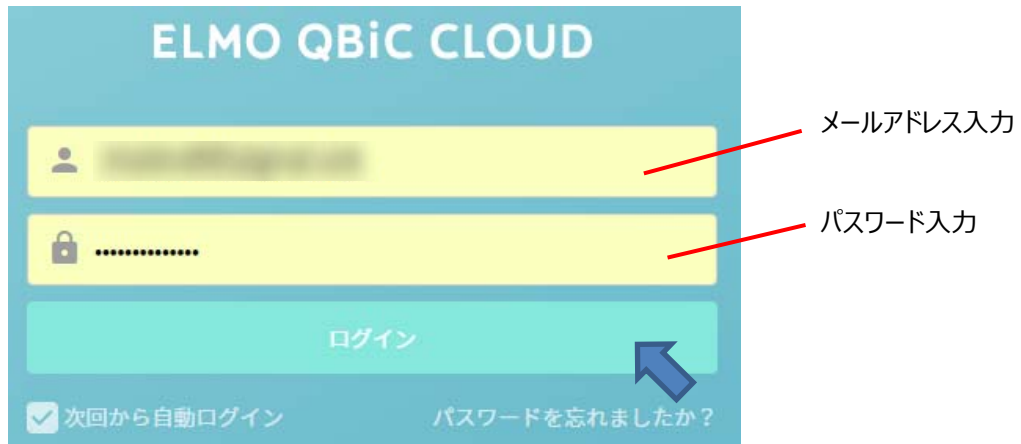
基本設定	
プッシュ通知	検知したらスマホ、タブレットへプッシュ通知します。
イベント通知	
動体検知	動体検知した際に通知するか設定します。
音声検知	大きな音を検知した際に通知するか設定します。
明るさ検知	明るさの変化を検知した際に通知するか設定します。

## ⑤-3 WEB アプリで映像を見る

- ① 下記 URL をクリックして、WEB アプリへアクセスします

<https://qbic.elmocloud.com/>

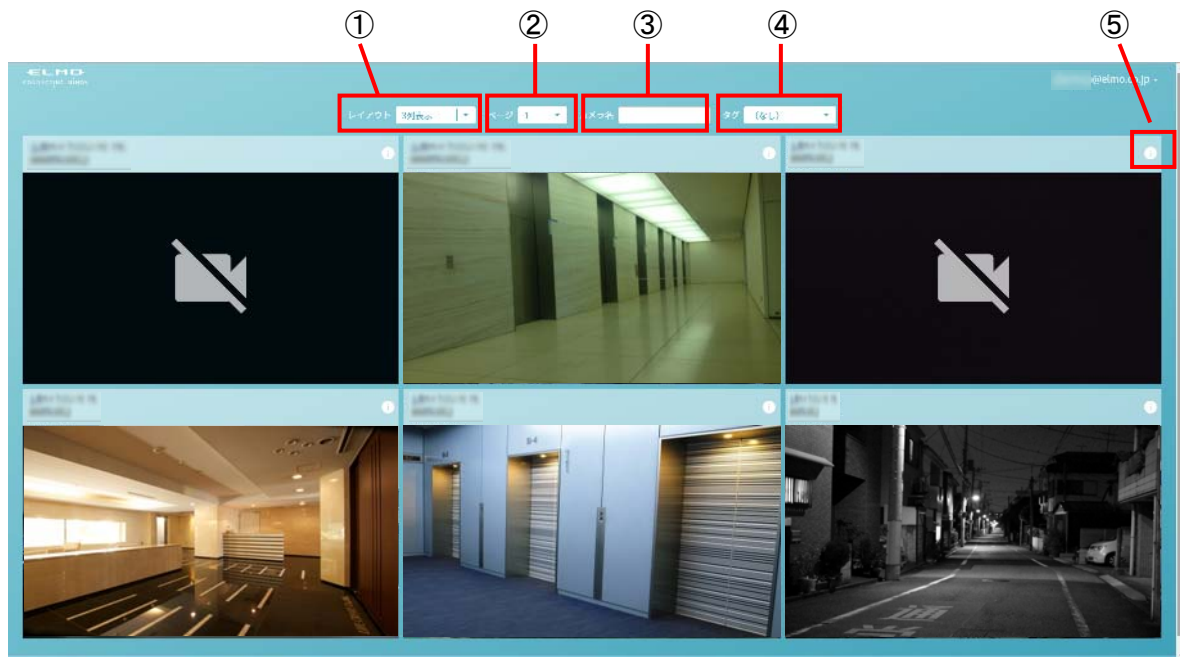
- ② サービス契約時に発行されるメールアドレスとパスワードを入力してログインをクリックします



- ③ ホーム画面が表示されます

登録済みのカメラ一覧が表示されます。

利用したいカメラの【カメラサムネイル】をクリックすると LIVE 再生画面に遷移し、LIVE 再生を開始します。



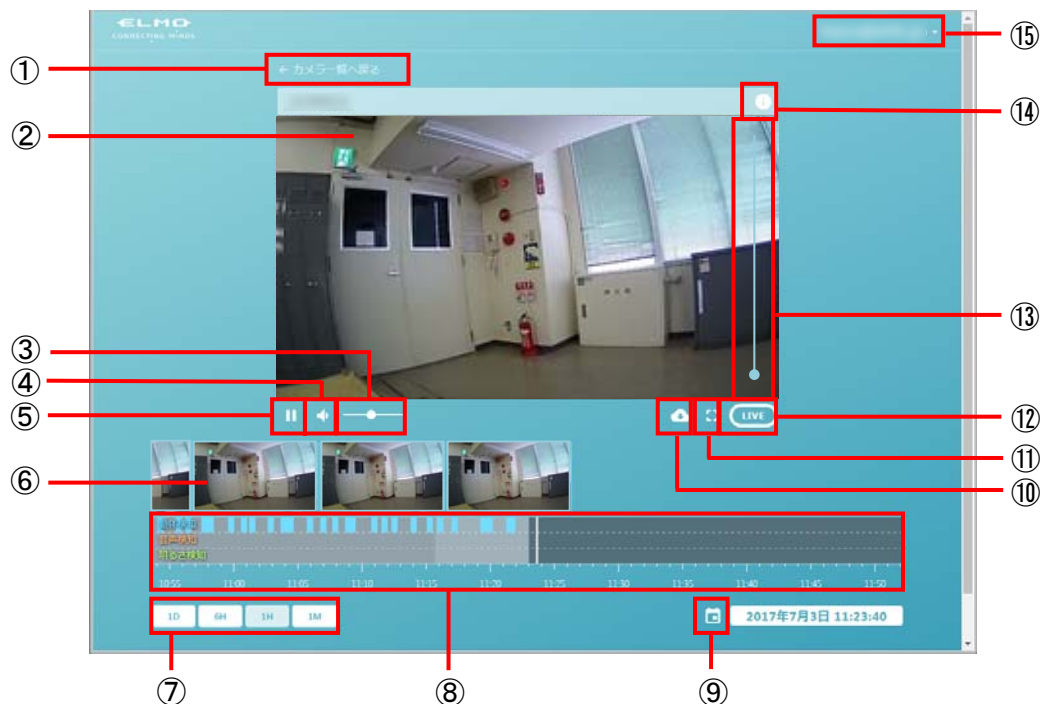
①	レイアウト	カメラの表示方法を選択します。 (ライブ表示/3列×2行表示/5列×3行表示/8列×4行表示)
②	ページ	表示するページを選択します。
③	カメラ名	カメラ名で検索できます。
④	タグ	選択したタグのカメラを表示します。
⑤	カメラ設定メニュー	各設定変更画面を表示します。



●LIVE 映像を再生する

ホーム画面でカメラサムネイルをクリックすると、[LIVE 再生画面]に遷移し、LIVE 再生を開始します。

LIVE 再生画面



①	カメラ一覧に戻る	ホーム画面のカメラ一覧に戻ります。
②	メインビューワ	カメラの LIVE 映像や録画映像を再生します。
③	音声バー	音量を調整します。 (←:小 →:大)
④	音声ミュート	音声をミュートにします。 再クリック、または音声バーを操作すると解除します。
⑤	一時停止/解除	メインビューワの映像を一時停止/解除します。
⑥	イベントサムネイル	イベント検知時のサムネイルを表示します。
⑦	スケール変更	タイムラインのスケールを選択します。
⑧	タイムライン	録画映像やイベントの有無を時系列で表示します。
⑨	カレンダー	カレンダーを表示します。タップした日付に移動します。
⑩	ダウンロード	録画映像を指定した長さで切り出し、ファイルとして保存します。
⑪	画面サイズ切替	画面サイズを切替えます。
⑫	LIVE ボタン	録画映像再生中に LIVE 映像に遷移します。
⑬	ズームバー	映像を拡大・縮小できます。カーソルをビューワ右隅にあてると現れます。 (↑:拡大 ↓:縮小)
⑭	カメラ設定メニュー	各設定変更画面を表示します。
⑮	メニュー	アカウントのメールアドレスを表示します。 カメラ一覧、アカウント、管理、ログアウトを選択でき、各情報を確認できます。



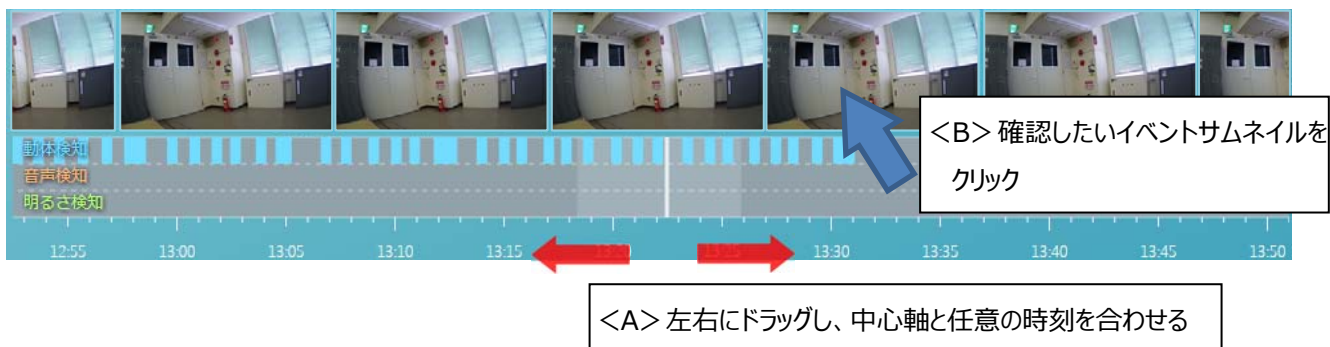
●録画映像を再生する

録画映像がある場合、下記の方法（<A>～<C>）で再生することができます。

<A> [タイムライン]上をドラッグし、中心線に合わせる

<B> [イベントサムネイル]をクリックする

イベント発生時の録画映像を再生します。



<C> [カレンダー]から確認したい日付を選択する

選択された日付の録画映像を再生します。



## ⑥ 設置する

### 注意

- ・石こうボード、ALC（軽量気泡コンクリート）、コンクリートブロック、目安として厚さ 25mm以下の板など、強度の弱い壁面や天井、凹凸面には取付けないでください。

本機は付属品の取付金具を使用して、3つの方法で設置できます。

クラウド接続による映像確認が問題なく行えることを確認できたら、ご利用に応じた設置方法を選択し、本機を設置してください。映像の確認を行いながら、画角や向きを調整し、固定して設置してください。

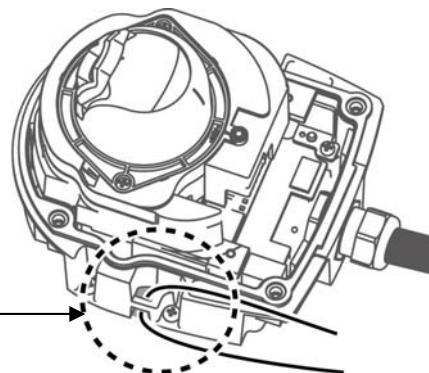
### 注意

- ・設置する前に必ず「APN 設定」を行ってください。（⇒④設定する）
- ・カメラ本体、電源ケーブルが直射日光に当たらないように設置・配線をしてください。

### お知らせ

- ・カメラ本体の両側に落下防止用穴があります。  
落下防止対策を行う場合にご利用ください。

落下防止用穴  
(左右両側 2 か所)



### 設置の流れ

#### ①設置する（⇒⑥-1 設置方法）

下記 3 パターン（A～C）から設置方法を選択し、各説明をご参照のうえ、本機を設置してください。

A：壁面・天井へ取り付ける（取付金具なし）

B：壁面へ取り付ける（取付金具あり ⇒ 壁面用取付金具を使用）

C：支柱へ取り付ける（取付金具あり ⇒ 壁面用取付金具と支柱用取付金具を使用）

#### ②画角調整する（⇒⑥-2 画角調整方法）

#### ③ドームカバーを取り付ける（⇒⑥-3 ドームカバー取付方法）

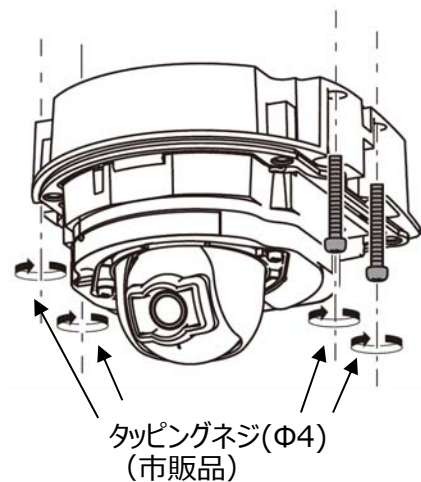
## 6-1 設置方法

### A：壁面・天井へ取り付ける（取付金具なし）

①カメラ本体と壁面・天井を、ネジ4本で固定します。

#### 注意

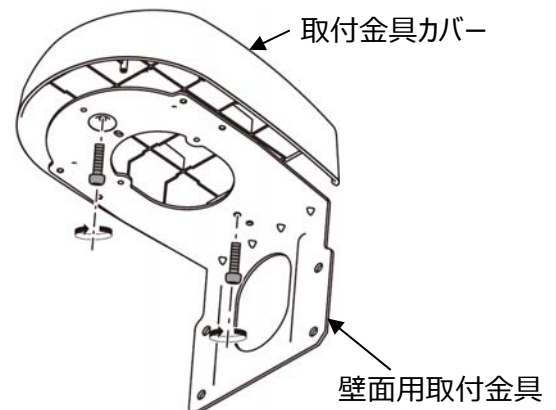
・カメラ本体用の壁面・天井固定ネジは同梱されておりません。  
市販のΦ4径のタッピングネジ4本をご使用ください。



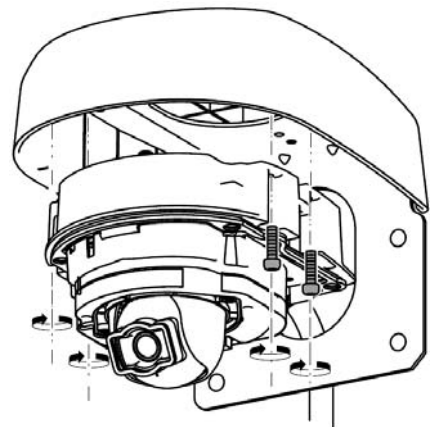
②画角を調整します。（⇒6-2 画角調整方法）

### B：壁面へ取り付ける（取付金具あり⇒壁面用取付金具を使用）

①「取付金具カバー」と「壁面用取付金具」を、  
付属の M4 ネジ 2 本で固定します。



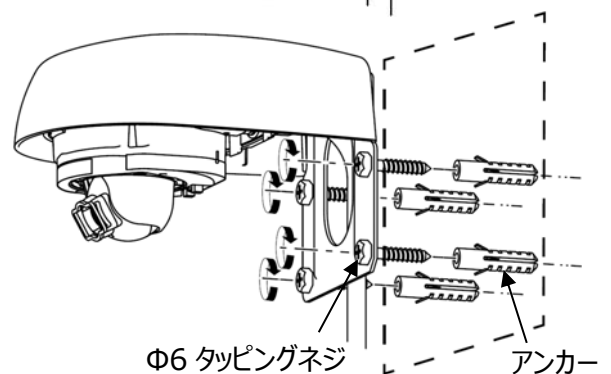
②カメラ本体を「壁面用取付金具」へ、付属の  
M4 ネジ 4 本で取付けます。



③壁面へ下穴を開け、付属のΦ6 タッピングネジ 4 本で  
取付けます。  
木材等の硬い材質には、Φ6 タッピングネジのみで取付け、  
コンクリート等の比較的脆い材質には、アンカーも同時に  
ご使用ください。

#### 下穴のサイズ

- ・Φ6 タッピングネジのみの場合 = Φ4.2、深さ 40mm以上
- ・アンカーを使用する場合 = Φ10、深さ 50mm以上



④画角を調整します。（⇒6-2 画角調整方法）

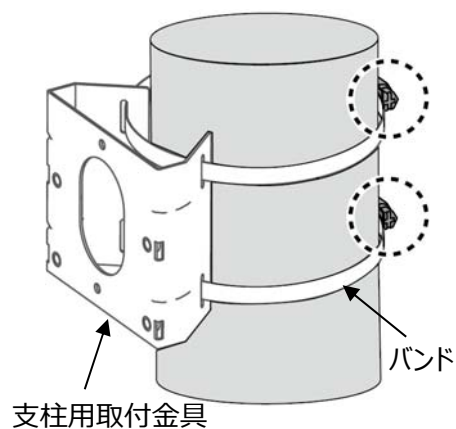
C：支柱へ取り付ける（取付金具あり⇒壁面用取付金具と支柱用取付金具を使用）

①「取付金具カバー」と「壁面用取付金具」を固定（⇒「B-①」参照）し、さらにカメラ本体を「壁面用取付金具」（⇒「B-②」参照）へ固定します。

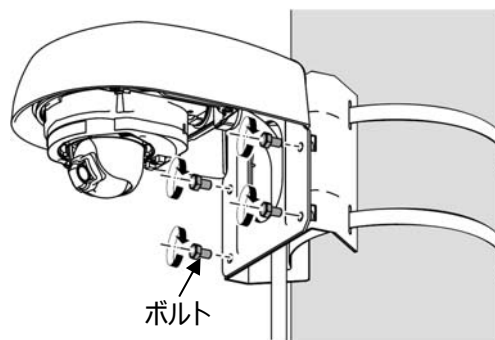
②バンドを利用し、「支柱用取付金具」を支柱へ固定します。

### 注意

- ・対応する支柱のサイズは直径 140~180mm です。それ以外のサイズの支柱には使用しないでください。
- ・バンドはよくなるため、梱包箱からの取出し時や取付けの際など、取扱にご注意ください。



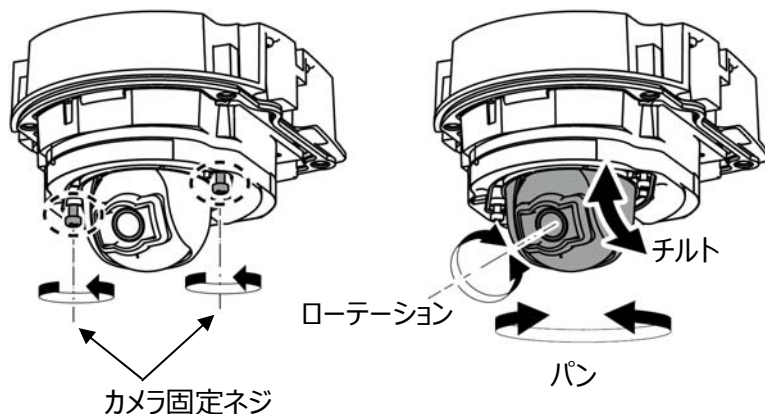
③「支柱用取付金具」と「壁面用取付金具」を付属のボルト 4 本で固定します。



④画角を調整します。（⇒⑥-2 画角調整方法）

## ⑥-2 画角調整方法

①カメラ固定ネジを緩め、カメラ部を動かして、撮影方向にレンズの向きを調整します。



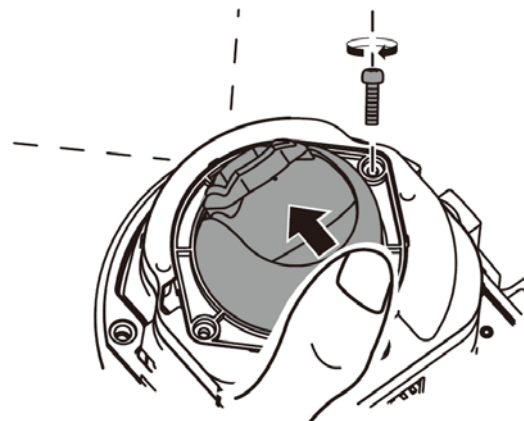
### 注意

- ・カメラ固定ネジを完全に取り外さないでください。カメラ固定ネジとカメラ部が落下する可能性があります。
- ・ローテーションの回転角度は、左右 180°までにしてください。回転させ続けるとケーブルの破損につながります。

- ②カメラ部を撮影方向に押し付けて、  
カメラ固定ネジを締めます。

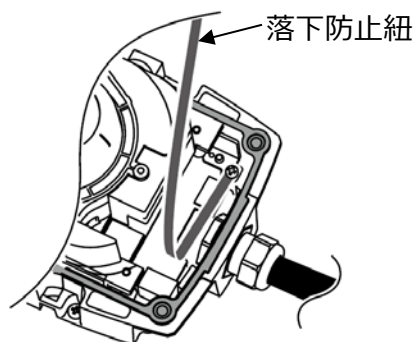
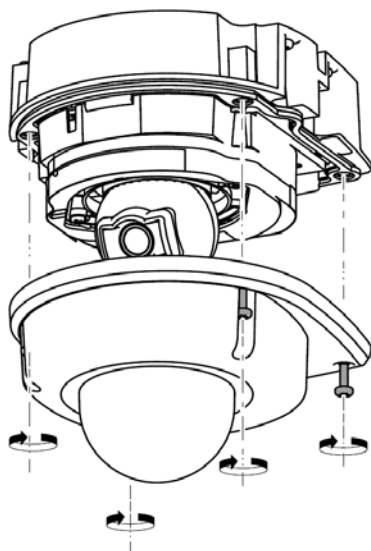
**注意**

・カメラ部の角度によっては、カメラ本体が映り込むことがあります。  
撮影に支障がある場合は、カメラ本体の設置方向を調整してください。



### ⑥-3 ドームカバー取付方法

- ①ドームカバーのネジ 4 本を締めて取り付けます。



**注意**

・カバー落下防止紐が本体とカバーの間にはみ出したり、挟まったりしないようにご注意ください。

## ⑦ ELMO QBiC CLOUD について

### ⑦-1 ELMO QBiC CLOUD とは

弊社は、クラウドプラットフォーム「ELMO QBiC CLOUD」を運営しております。

遠隔地の作業員に対して支援を行うツールとなり、作業現場を音声と映像で、まとめて支援することができます。

SIM と録画サービスをセットにしたモバイルプランをご用意しています。導入コストを抑えて、お手軽な導入を実現できます。（録画サービスは 5 つの保存期間からお選びいただけます。）

詳細な説明、お問合せ、サービス説明書のダウンロードなどに関しては、弊社ホームページに記載しております。

下記アドレスよりご確認ください。

<https://www.technohorizon.co.jp/products/security/elmo-qbic-cloud/>

#### ELMO QBiC CLOUD の特長

##### ■ 多彩な機能

複数のクラウド防犯カメラの一括管理、HD 録画、異常検知の通知、オンスクリーンディスプレイ・プライバシーマスクなど、多彩な機能をご提供します。

##### ■ 選べるカメラ

本機を含め、クラウド対応防犯カメラ QBiC CLOUD シリーズにも対応しており、リーズナブルな屋内向け WiFi モデルから屋外向け防水対応・有線対応モデルまで、幅広いラインナップを用意しています。

##### ■ 選べるプラン

7 日～90 日間まで録画データを保存できる 5 種類の「録画プラン」をご用意しています。お客様の用途に合わせて組み合わせてご利用できます。

### ⑦-2 クラウド接続するための事前準備

「ELMO QBiC CLOUD」サービスをご利用いただくためには、次の事前準備を行っていただく必要があります。

#### 接続の流れ

- ①パソコン用アプリケーション「ElmoKittingTool」で、APN 設定を完了する。（⇒④-1 APN 設定方法）
- ②APN 設定が完了したら、USB ケーブルをパソコンから取り外し、本機を設置します。
- ③設置後に電源を入れると、本機がクラウドへ接続されます。
- ④WEB アプリ、またはスマホ/タブレットアプリから、クラウドへログインします。

アプリは下記 URL を参照して、ご準備ください。

##### ● パソコンから

⇒WEB アプリ : <https://qbic.elmocloud.com/>

##### ● スマホ/タブレットから

アプリをダウンロードしてください。

⇒スマホ/タブレットアプリ : <https://www.elmo.co.jp/products/security/cp2lte/>

アプリの操作方法に関する詳細については、「ELMO QBiC CLOUD サービス説明書」に記載しております。

下記 URL より弊社ホームページにアクセスいただき、ダウンロードしてご確認ください。

<https://www.elmo.co.jp/support/download/security/>

また、本取扱説明書も随時アップデートを実施する場合があります。

弊社ホームページよりご確認ください。



## ⑧ ファームウェアのアップデート

本機の機能追加・操作性・性能の向上などを目的としたカメラファームウェアのアップデートを不定期で実施することがあります。

ファームウェアアップデートは自動で実行されます。（更新時間：5分程度）

ファームウェアアップデート中はLEDが赤と青の交互に点滅を繰り返します。  
アップデート中は電源をOFFしないでください。

## ⑨ カメラのお手入れ

カメラのお手入れは電源OFFの状態で行ってください。

- 普段のお手入れ

乾いた柔らかい布でふいてください。

- 汚れがひどい場合のお手入れ

湿らせた柔らかい布で汚れをふき取ってください。その後、乾いた柔らかい布で水分をふき取り、風通しの良い日陰で完全に乾かしてください。

### 注意

・ドームカバーの内側は、コーティング剤が塗布してありますので、擦らないようにしてください。



## ⑩ 故障かな？と思ったら

### ◆ 現象と確認

以下のことをお確かめのうえ、異常があるときは、巻末記載の弊社問合せ先までご相談ください。

現象	この点を確認してください
電源が入らない	<ul style="list-style-type: none"> <li>・AC アダプタの接続先が、「⑩仕様」記載の電源仕様を満たすコンセントであるかご確認ください。</li> <li>・延長コードやタップを使用していませんか。延長コードやタップを使用しないで、直接壁などのコンセント差込み口での接続をお試しください。</li> <li>・別のコンセント差込み口に変更してみてください。</li> </ul>
カメラの映像が表示されない	<ul style="list-style-type: none"> <li>・本機の電源を入れ直してみてください。</li> <li>・本機の設置場所がインターネット接続可能な環境であるかご確認ください。</li> <li>・他のパソコンやスマートフォン、タブレットで表示されるかご確認ください。</li> <li>・上記でうまくいかない場合は、本機のリセットボタンを 5 秒以上押して、初期化してください。</li> <li>・APN 設定が完了されているかご確認ください。</li> </ul>
本機が反応しない	<ul style="list-style-type: none"> <li>・ネットワークとの接続が切断されていないかご確認ください。</li> <li>・本機の電源を入れ直してみてください。</li> </ul>
カメラ映像の更新が遅い	<ul style="list-style-type: none"> <li>・ネットワークの帯域が十分でない可能性があります。ネットワーク環境の良い場所へ設置を変更して、再度ご確認ください。</li> </ul>
夜間の映像が暗い	<ul style="list-style-type: none"> <li>・ナイトビジョン機能が ON されていますか。設定画面よりご確認ください。</li> </ul>
外出先のネットワークから本機の映像が表示されない	<ul style="list-style-type: none"> <li>・本機がインターネット接続可能な環境に設置されているかご確認ください。</li> </ul>
録画した映像に音声は録音されていない	<ul style="list-style-type: none"> <li>・マイクは本機上面にあります。マイクが塞がれていないかご確認ください。</li> </ul>
USB ケーブルをパソコンに接続しても、パソコンが認識しない	<ul style="list-style-type: none"> <li>・パソコンに複数の USB 端子がある場合は、USB 端子を変更してください。</li> <li>・パソコンを再起動して本機の電源を入れ直してから、USB ケーブルを再度接続し直してください。</li> </ul>



## ⑪ 仕様

外形 (カメラ本体)	(W×H×D) 124×104×141 (突起部除く)
(カメラ本体+取付金具)	(W×H×D) 150×137×256 (バンド除く)
重量 (カメラ本体)	約1.2kg (ケーブル含む)
(カメラ本体+取付金具)	約2.1kg (ケーブル含む、バンド除く)
画角	水平111° 垂直58° 対角134°
F 値	2.0
有効画素数	1/2.8" 2.0M(1,945×1,097)
感度	0.01lx
マイク	モノラル
スピーカー	なし
Day&Night 機能	自動切替/Day 固定/Night 固定
カメラ IR 照明	照射距離30m
電源	AC100V
消費電力	6.5W
AC 電源接続方法	端子台 (AC用+GND)
防塵/防水性能	IP66 (電源ケーブル先端のプラグ部を除く)
動作周囲温度	-25~60℃
LTE 通信	LTEカテゴリ-4/3G マルチキャリア対応※ カテゴリ-4
カメラ角度調整機構	手動
HDR	あり
解像度	640×360~1280×720 (HD)
フレームレート	30fps
ビューア・録画	ELMO QBiC CLOUD (保存期間は7日間より。ご契約プランによる。)

※全ての SIM で動作を保証するものではありません。

弊社標準 SIM 以外の SIM のご利用を希望される場合は、事前にご相談ください。

## ⑫ 保証とアフターサービス

### 保証書について

保証書は本製品同梱のクイックスタートガイドに印刷されております。  
保証規定をよくお読みの上、大切に保存してください。

### 【保証規定】

1. 取扱説明書などの注意書きに従った正常な使用状態で、本製品が万一故障した場合は、ご購入日から満 1 年間無料修理を致しますので、お買い上げ店か次ページに記載されているお問い合わせ先にお申し出ください。  
尚、お買い上げ店または当社連絡先にご持参いただくに際しての諸費用は、お客様にご負担願います。また、お買い上げ店と当社間の運賃諸掛りにつきましては、輸送方法によって一部ご負担いただく場合があります。
2. 次の場合は、上記期間内でも保証の対象となりません。
  - (1) 使用上の誤り(取扱説明書以外の誤操作等)により生じた故障および損傷
  - (2) 当社の指定する修理取り扱い所以外で行われた修理、改造、分解掃除等による故障および損傷
  - (3) 泥・砂・水などのかぶり、落下、衝撃などが原因で発生した故障および損傷
  - (4) 火災、塩害、ガス害、地震、風水害、公害、落雷、異常電圧およびその他の天災地変等による故障および損傷
  - (5) 使用頻度、使用環境等により寿命部品が、自然摩耗または自然劣化したと当社が判断された故障および損傷
  - (6) お買い上げ後の輸送、移動、落下および保管上の不備等による故障および損傷
  - (7) 保証書の添付のない場合
  - (8) 販売店名、ご購入年月日等の記載事項を訂正された場合
  - (9) 販売店様が保証書にご購入日の証明をされていない場合、または、お客様のご購入日が確認できる書類(レシートなど)が添付されていない場合
3. 本製品及び本製品に接続されている他の機器の故障に起因する付随的損害については補償致しかねます。

### ※ ご注意

1. 保証書は、以上の保証規定により無料修理をお約束するもので、これによりお客様の法律上の権利を制限するものではありません。
2. 保証書の表示について、ご不明な点は次ページに記載されているお問い合わせ先にお申し出ください。


### 【保証書取り扱い上のご注意】

1. 保証書は紛失されましても再発行致しませんので大切に保存してください。
2. 保証書は日本国内においてのみ有効です。

### 【アフターサービスについて】

1. 部品の保有期間等アフターサービスに関する事項については、次ページに記載されているお問い合わせ先までお申し出ください。

## ■ 商標・ライセンスについて

ELMO ロゴ、ELMO QBiC、 はテクノホライゾン株式会社の商標または登録商標です。  
Windows は、Microsoft Corporation の登録商標です。  
LTE は、欧州電気通信標準協会（ETSI）の登録商標です。  
その他、本書に記載されている会社名、製品名は、各社の商標または登録商標です。

### ご注意

- ・カメラシステムを使用して撮影される人物やその他の映像で、個人を特定できるものは個人情報となります。その映像の開示、公開等の取り扱いは、システムを運用する方の責務となりますので、ご注意ください。
- ・補修用性能部品について  
補修用性能部品とは製品の機能を維持するために必要な部品です。  
製造打ち切り後 5 年間保有しており、この部品保有期間を修理可能の期間とさせていただきます。

#### ◆お問い合わせ先

テクノホライゾン株式会社  
ELMO カスタマーサービス

〒457-0078  
名古屋市南区塩屋町三丁目 9 番地  
<https://www.elmo.co.jp>  
TEL: 052-811-5135      FAX: 052-811-3720  
E-Mail: [service.co@elmo.co.jp](mailto:service.co@elmo.co.jp)