

ELMO

QBiC

CP-2L

取扱説明書

本製品をお買い上げいただき、ありがとうございます。




■ 安全上のご注意

必ずお守りください






この「安全上のご注意」は、本製品を安全に正しくお使いいただき、あなたや他の人々への危害や財産への損害を未然に防止するために守っていただきたい事項を示しています。

ご使用前によく読んで大切に保管してください。

次の表示と図記号の意味をよく理解してから本文をお読みください。

 危険	この表示を無視して、誤った取り扱いをすると、人が死亡または重傷を負う危険が切迫して生じることが想定される内容を示しています。
 警告	この表示を無視して、誤った取り扱いをすると、人が死亡または重傷を負う可能性が想定される内容を示しています。
 注意	この表示を無視して、誤った取り扱いをすると、人が傷害を負う可能性が想定される内容および物的損害のみの発生が想定される内容を示しています。

図記号の意味

	名称: 注意 意味: 注意(しなければならないこと)を示すもので、具体的な注意内容は近くに文章や絵で示します。
	名称: 禁止 意味: 禁止(してはいけないこと)を示すもので、具体的な注意内容は近くに文章や絵で示します。
	名称: 接触禁止 意味: 接触すると感電などの傷害が起こる可能性を示すもので、図の中に具体的な禁止内容が描かれています。
	名称: 分解禁止 意味: 本製品を分解することで感電などの傷害が起こる可能性を示すもので、図の中に具体的な禁止内容が描かれています。
	名称: 強制 意味: 強制(必ずすること)を示すもので、具体的な注意内容は近くに文章や絵で示します。

危険



- 可燃性、爆発性、引火性のガスなどがある場所で使用しない。
火災や爆発の原因となります。

警告



- 幼児、子供の手の届く範囲に放置しない。
ケーブルを誤って首に巻きつけたり、足に落としたり、踏みつけたり、下敷きにしたりして、窒息やけがをする恐れがあります。
- 内部に水や異物を入れたり、濡らしたりしない。
発煙、発火、感電、火傷、故障の原因となります。
- 落としたり、重いものを乗せたり、衝撃を与えたり、圧力をかけない。
けがや故障の原因となります。
- 強度の弱い壁面や天井、木/皮/布など、凹凸面には取り付けない。
落下してけがや故障の原因となります。
- 接続ケーブルや AC アダプタを破損するようなことはしない。
傷つけたり、加工したり、無理に曲げたり、ねじったり、引っ張ったり、加熱したり、水や異物を入れたりしないでください。傷んだまま使用すると火災、感電、火傷の原因となります。



- 雷が鳴り出したら本機、接続ケーブルには触れない。
感電の原因となります。
- 濡れた手で触らない。
故障、感電の原因となります。



- 本機の分解、修理、改造をしない。
感電の原因となります。点検・修理は、販売店にご依頼ください



- 異常を感じたら、直ちに使用をやめる。
異常状態(異常な音がする、異常に熱い、焦げ臭い、煙が出る等)のまま使用すると火災・感電の原因となります。ケーブルを抜き、直ちに販売店にご連絡ください。
- 万一、内部に水や異物などが入った場合は、接続ケーブルを抜き電源を切る。
そのまま使用すると発煙、発火、感電、故障の原因となります。直ちに、販売店またはエルモ社カスタマーサービス部までご連絡ください。
- 万一、コードが傷んだら(芯線の露出、断線など)、交換する。
そのまま使用すると火災、感電、火傷の原因となります。
- 接続ケーブルは根元まで確実に差し込む。
差し込みが不完全だと発熱や、ほこりが付着して火災の原因となることがあります。
- AC アダプタ(別売り)を使用する場合は、必ず DC5V(USB micro B)を使用する。
DC5V 以外の電源、電圧の AC アダプタを使用すると、発熱、発火、故障の原因となります。
- 人がぶつからない高さに取り付ける。
けがの原因となります。

注意



● **長時間使用しない場合は、必ず接続ケーブルを抜き電源を切る。**

絶縁劣化、ろう電などにより、発煙、発火、火災の原因になることがあります。

● **次のような場所では使用しない。**

直射日光の当たる場所、高温になる場所、湿気やほこりの多い場所、油煙や湯気・水滴が当たる場所、熱器具のそば、振動の多い場所。

火災、感電、故障の原因となる場合があります。

● **本機を長時間素手で持たない。**

とくに皮膚が過敏な方は、ご注意ください。本機との接触により、皮膚に炎症が発生した場合、すぐに医師にご相談ください。

● **赤外線 LED を長時間見続けず。**

赤外線により目を傷つけることがあります。

● **接続部分にほこりをつけたまま差し込まない。**

火災・感電の原因となる場合があります。

● **電源を入れたまま工事、配線をしない。**

火傷や火災の原因となります。



● **病院などで使うときは、病院などの管理・監督者の指示に従う。**

本機が出す電磁波などにより、機材、計器に影響を及ぼす原因になることがあります。

使用上のご注意

- 本機の使用に際しては、必ず付属品をご使用ください。
- 付属品は本機専用です。他の製品に使用しないでください。
- レンズ部には直接触れないでください。レンズが汚れると画質劣化の原因となります。
- 使用上の環境条件
温度：-25℃～70℃ 湿度：30～90%
- 防水・防塵について
 - ・本機は IP66 相当の防水機能を有しておりますが、どのような環境下でも浸水しないことを保証しているものではありません。お客様の誤った取り扱いが原因の故障は保証の対象外となります。
 - ・本機をぶつけたり、落としたりなど衝撃を加える、またケーブルに過度の負荷を与えた場合、防水性は保証いたしません。
 - ・付属の USB ケーブル端子部は防水ではありません。濡れた手で取り扱わないでください。修理(有料)についてはご購入先または巻末記載のお問い合わせ先までお問い合わせください。
- 設置について
 - ・壁面等への設置の際は、市販のネジでしっかりと固定し、安全性を十分に確認してください。
 - ・ケーブル類が引っ張られないよう配置、配線をしてください。
- 電源について
 - ・必ず、仕様に記載の規格のものを使用してください。
- 次のような場所には保管しないでください
 - ・屋外、湿気やほこりの多い場所 / 直射日光のあたる場所、高温となる場所 / 氷点下となる場所（寒冷地で暖房のない場所） / 磁石または磁場の近く / 振動の多い場所 / 器具の近くなど極端に温度、湿度が変化する場所 / 薬品などの有機溶剤を使用する場所
- 結露について
 - ・本機を湿度が高く、寒暖差の著しい場所で使用すると、本機の外部表面に、空気中の水蒸気が凝結して水滴が付くことがあります。なるべく結露しない環境でご使用ください。
 - ・本機を寒暖差の著しい場所で使用すると、レンズの内側表面にくもりが発生することがありますが、この現象は故障ではありません。
- 撮影について
 - ・本機を撮影禁止場所に設置・使用しないでください。また迷惑防止条例等の法律に違反することに使用しないでください。法律により罰則を受けたり、警察等による拘束、本機の没収を受ける原因となります。
 - ・レンズを直接太陽に向けしないでください。撮影不能となることがあります。
- お手入れについて
 - ・シンナーやベンジン等の強溶剤で本機を清掃しないでください。故障の原因となります。
 - ・本機の清掃は、乾いた柔らかい布で拭いてください。
 - ・本機に洗剤、化粧品、油などの飛沫が掛かった時は、すぐに乾いた柔らかい布で拭き取ってください。
- 画面上の輝点、黒点について
 - ・本機は多くの画素により構成された CMOS エリアイメージセンサを使用しており、なかには正常動作しない画素が存在する場合があります。出力画面上に輝点、黒点が見られることがありますが、CMOS エリアイメージセンサ特有の現象であり、故障ではありません。

■ 著作権について

・動画ファイルを権利者に無断で複製することは、著作権法や国際条約で固く禁じられています。また、これらのファイルを有償・無償にかかわらず権利者に無断で、ネット上で掲載したり、第三者に配布したりすることも著作権法や国際条約で固く禁止されています。

万一、本機が著作権法上の違法行為に使用された場合、当社では一切その責任を負いかねますので、あらかじめご了承ください。監視目的であっても、撮影を制限している場合がありますのでご注意ください。

■ プライバシー/肖像権について

・クラウドカメラの設置や利用につきましては、ご利用されるお客様の責任で、被写体のプライバシー、肖像権などを考慮のうえ行ってください。

■ セキュリティに関するご注意

お客様の権利(プライバシー保護)に関する重要な事項です。

●不正に侵入される

悪意ある第三者が、無断で個人や会社内のネットワークへアクセスし、

- ・個人情報や機密情報を取り出す(情報漏えい)
 - ・特定の人物になりすまして通信し、不正な情報を流す(なりすまし)
 - ・傍受した通信内容を書き替えて発信する(改ざん)
 - ・コンピューターウイルスなどを流しデータやシステムを破壊する(破壊)
- などの行為をされてしまう可能性があります。

セキュリティに関する設定について、お客様ご自身で対処できない場合には弊社まで、お問い合わせください。

セキュリティに関する設定を行わないで、セキュリティの問題が発生してしまった場合、当社ではこれによって生じた損害に対する責任を負いかねます。

◆ あらかじめご了承ください

◎本書の内容については、予告なしに変更することがあります。最新の情報は下記 URL よりご確認ください。

<https://www.elmo.co.jp/support/download/security/>

◎本書の一部または全部を無断で複製することは禁止されています。著作権法上、当社に無断では使用できません。

◎万一、本機の使用及び故障、修理、その他の理由により生じた損害、逸失利益または第三者からのいかなる請求についても、当社では一切その責任を負いかねますので、あらかじめご了承ください。

目次

■ 安全上のご注意	2
■ 目次	7
本機的主要な特長	8
① 準備する	9
◆ 箱の中身を確認する	9
◆ 各部の名称を確認する	9
◆ 電源を入れる	10
◆ 状態表示 LED	11
◆ リセットボタン	11
② カメラ本体をクラウド接続するための事前準備	12
③ カメラの設置	13
◆ 壁面などへの設置方法	13
④ ファームウェアのアップデート	21
⑤ カメラのお手入れ	21
⑥ 故障かな？と思ったら	22
◆ 現象と確認	22
⑦ 仕様	23
⑧ 保証とアフターサービス	24
■ 商標・ライセンスについて	25

本機の主な特長

★コンパクトで広角、自在なカメラアングル

コンパクトな機体ながら、広角レンズ(水平 111°、垂直 58°)を採用し、カメラ角度調整機能付きのため、簡単に設置時の角度調整ができます。

★マイク搭載

マイク搭載により、遠く離れていてもカメラ周辺の音声を聴くことができます。

★専用アプリ(スマートフォン/タブレット)で映像確認

パソコンはもちろん、スマートフォン/タブレットからも無料の専用アプリをダウンロードすれば、お手元の端末(スマートフォン/タブレット)でカメラへ簡単にアクセスして、いつでもどこでもカメラ映像を見ることができます。(「ELMO QBiC CLOUD」をご契約の場合)

★防水機能付き

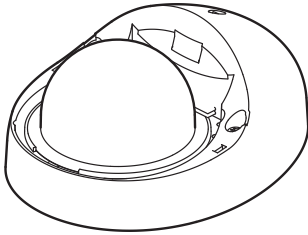
駐車場、玄関、ベランダ等の屋外にも設置できます。

1 準備する

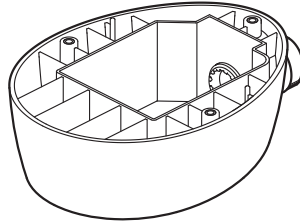
◆ 箱の中身を確認する

下記のものと同梱されているか確認してください。

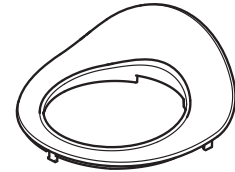
同梱されていない場合は、販売店までご連絡ください。



カメラ本体



ケーブル横出しカバー



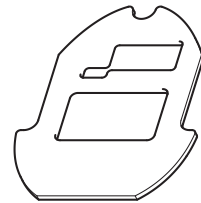
ネジ隠しカバー



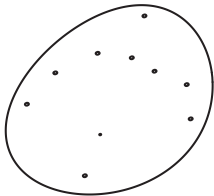
本体/横出しカバー
取り付けネジ



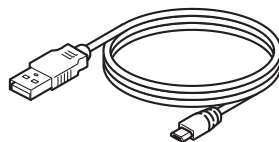
ケーブル保護クッション



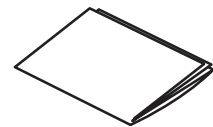
防水クッション



型紙

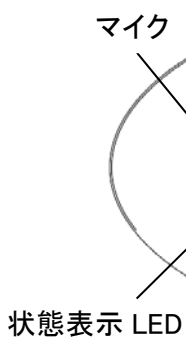


USB ケーブル (3m)



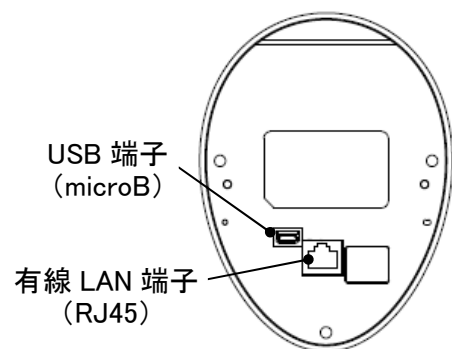
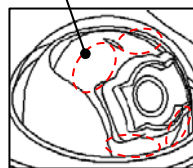
安全上のご注意

◆ 各部の名称を確認する



上部

赤外線 LED



底部

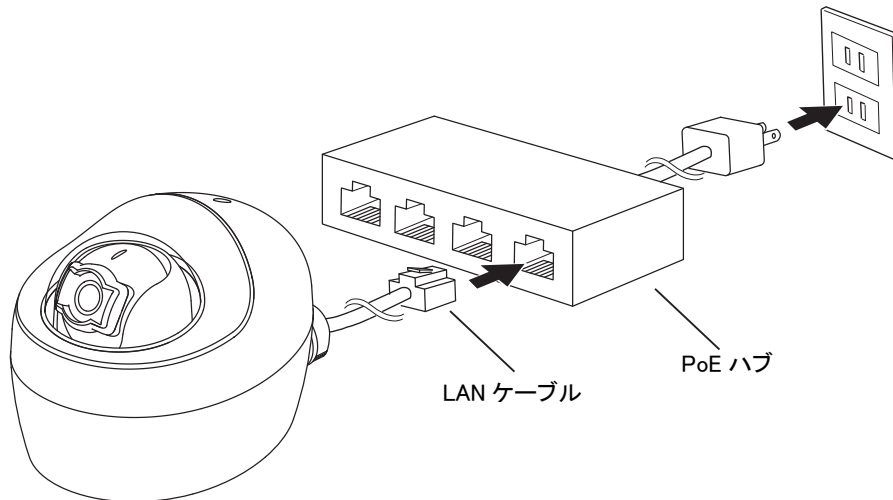
◆ 電源を入れる

市販のカテゴリ 5 規格以上のシールドが無い LAN ケーブル (UTP ケーブル) で、本機を PoE 対応機器へ接続すると、LAN ケーブルを通じて本機に電源を供給できます。

※シールド付きの LAN ケーブル (STP ケーブル) は使用しないでください。

※通電すると状態表示 LED が白色に点灯した後、緑点滅します。

※通電後の状態表示 LED はカメラ状態によって変わります。(⇒P.11)

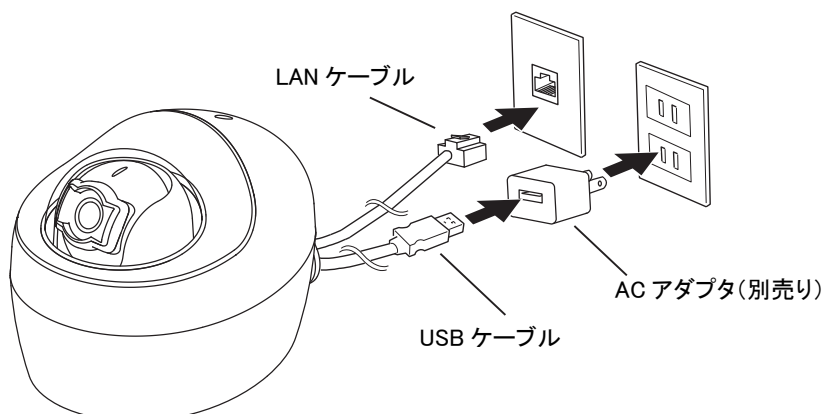


LAN ケーブルの接続先が PoE に対応していない場合

AC アダプタ (別売り) と付属の USB ケーブル (3m) を使用して電源を供給してください。

※AC アダプタは、5V/2A を推奨しております。

※ケーブル横出しカバーを使用して設置する場合、防水ブッシュを取外して、ケーブル保護クッションを使用します。ケーブル保護クッションを使用した際は、コーキングが必要となりますのでご注意ください。詳細については、「**③**カメラの設置」を参照ください。(⇒P.13)



◆ 状態表示 LED

状態表示 LED でカメラの状態を確認することができます。

状態	説明
消灯	下記のいずれかの状態であることを表しています。 ①カメラ電源 OFF 状態 ②クライアントサーバーと接続しているが『状態表示 LED OFF』で運用されている状態
白色点灯	カメラが起動中であることを表しています。 電源投入後、約 10 秒続きます。
緑色点滅	ネットワーク接続中であることを表しています。
緑色点灯	インターネット時刻同期中であることを表しています。
青色点滅	クラウドサーバー接続中であることを表しています。 映像配信は行われていません。
青色点灯	映像配信中であることを表しています。
赤、青色交互点滅	カメラがファームウェアアップデート中であることを表しています。 ファームウェアアップデート中は電源を OFF しないでください。

注意

状態表示 LED が青色に点灯しない場合は、クラウドに接続できていません。
カメラをリセットし、状態表示 LED が緑色点滅し始めたのを確認してから、ネットワーク設定をやり直してください。リセットについては下記「◆リセットボタン」をご覧ください。

◆ リセットボタン

カメラ本体の設定を工場出荷状態に戻します。

「図 1」のようにドームカバーを取り外し、通電状態で「図 2」のリセットボタンを 5 秒以上押し続けます。
リセットに成功すると状態表示 LED が白色に点灯後、緑点滅をします。

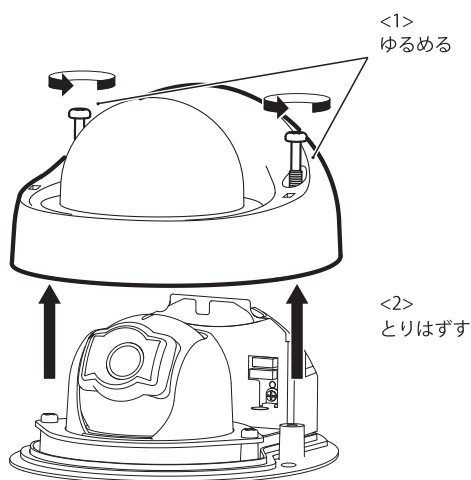


図 1

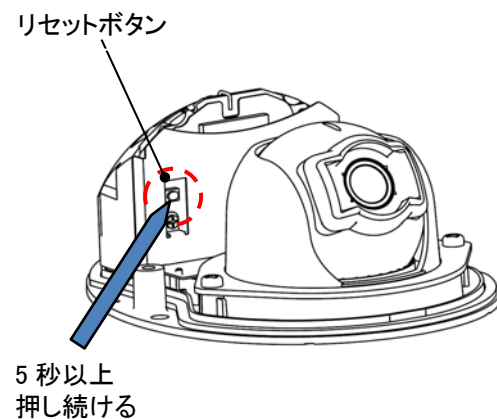


図 2

② カメラ本体をクラウド接続するための事前準備

はじめに

カメラ本体をご利用いただくためには、「ELMO QBiC CLOUD」サービスをご契約いただき、次の事前準備を行っていただく必要があります。

- ①設定ツールをダウンロードする
- ②カメラを接続する
- ③設定ツール(ElmoKittingTool)起動し、ネットワーク設定する
- ④クラウド接続する

①設定ツールをダウンロードする

下記 URL にアクセスし、設定ツール(ElmoKittingTool)をパソコンにダウンロードしてください。

<https://www.elmo.co.jp/products/security/cp2/>

②カメラを接続する

パソコンとカメラを USB ケーブルで接続、カメラとルーターを LAN ケーブルで接続します。

③設定ツール(ElmoKittingTool)起動し、ネットワーク設定する

設定ツールを起動し、優先 LAN 設定を行います。

※ネットワーク設定を行わないとカメラをクラウド接続することができません。

④クラウド接続する

サービス契約時に発行される「メールアドレス」、「パスワード」を入力してログインします。

●パソコンから

⇒WEB アプリ : <https://qbic.elmocloud.com/>

●スマホ/タブレットから

アプリをダウンロードしてください。

⇒スマホ/タブレットアプリ : <https://www.elmo.co.jp/products/security/cp2/>



ネットワーク設定方法やアプリの操作方法に関する詳細については、「ELMO QBiC CLOUD サービス説明書」に記載しております。下記 URL より弊社ホームページにアクセスいただき、ダウンロードをご確認ください。

<https://www.elmo.co.jp/support/download/security/>

③ カメラの設置

◆ 壁面などへの設置方法

カメラ本体を壁面や天井へ設置することもできます。(以降、「壁面や天井」を代表して「壁面等」と呼称します。)

カメラの接続ケーブルを壁面等に通して設置する場合／壁面等に通さないで設置する場合によって設置方法が異なります。

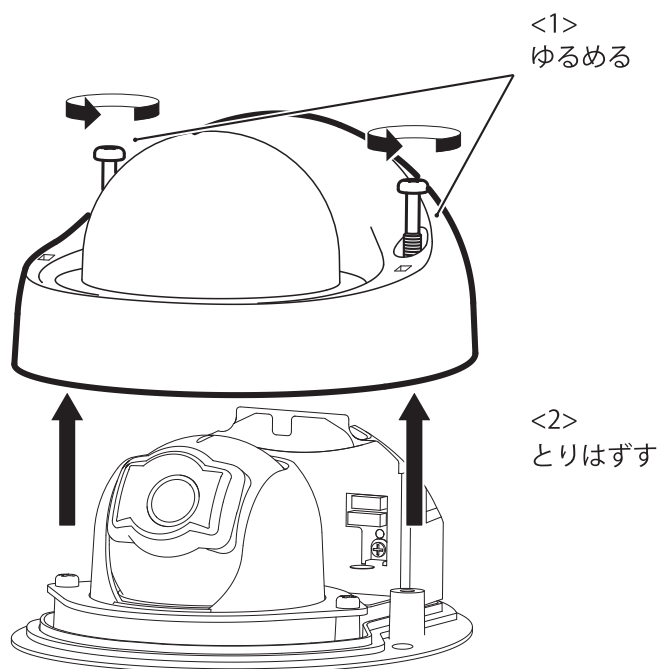
- ・壁面等に通して設置 ⇒ ケーブル横出しカバー不要
- ・壁面等に通さないで設置 ⇒ ケーブル横出しカバー必要

※「3. 壁面等に取り付けます」参照(⇒P.15)

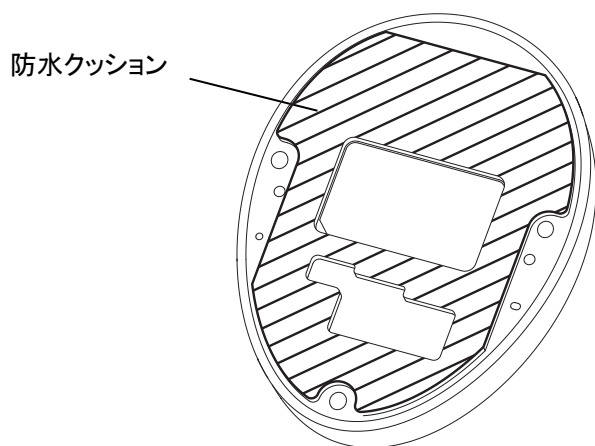
注意

- ・石こうボード・ALC(軽量気泡コンクリート)・コンクリートブロック・厚さ 25 mm 以下の板など、強度の弱い壁面や天井、凹凸面には取り付けないでください。
- ・壁面等へ設置した場合、ネジの緩みが無いかなど、定期的に点検を行ってください。
- ・設置時は本機の周囲を覆わないようご注意ください。赤外光の乱反射により映像が乱れることがあります。
- ・壁面等への固定ネジは同梱されておりません。市販のM4 鍋ネジをご使用ください。

1. 本体に取り付けてあるネジ 2 本を外し、ドームカバーを取り外します。(適合ドライバー: TORX T20)
※ネジは脱落防止構造になっておりますので、ネジを完全にドームカバーから取り外すことはできません。



2. 屋外使用の場合は、本体底面に防水クッションを貼り付けます。



貼り方

防水クッションの剥離紙は、「図 1」A～C の三枚に分かれており、A から一枚ずつ剥がしながら貼り付けると、綺麗に貼ることができます。その際、「図 2」の位置を合わせてください。

図 1

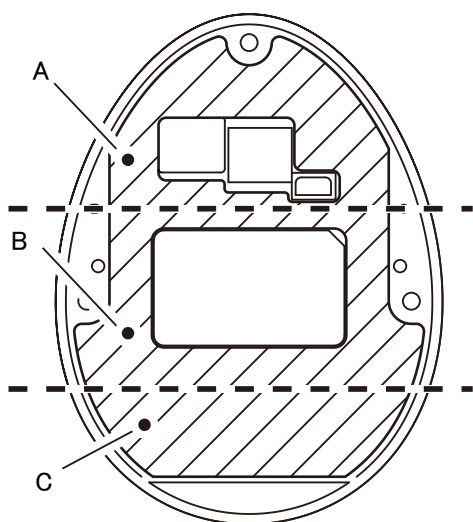
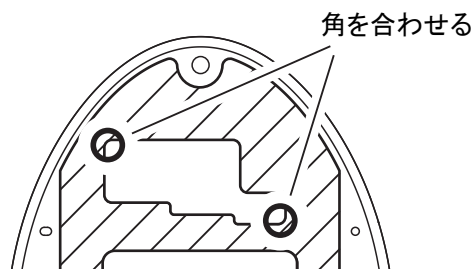


図 2



注意

ケーブルコネクタは防水ではありません。取り付ける壁面等の状況に合わせてコーキングすることをおすすめします。

コーキングとは？

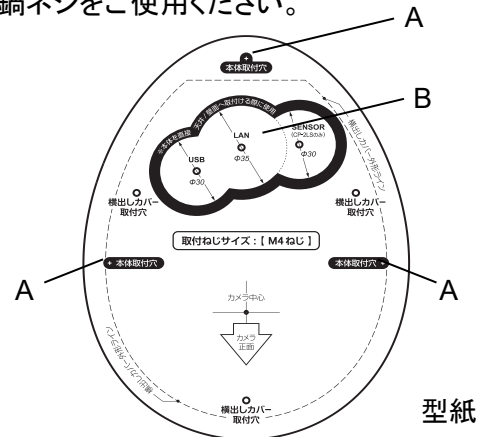
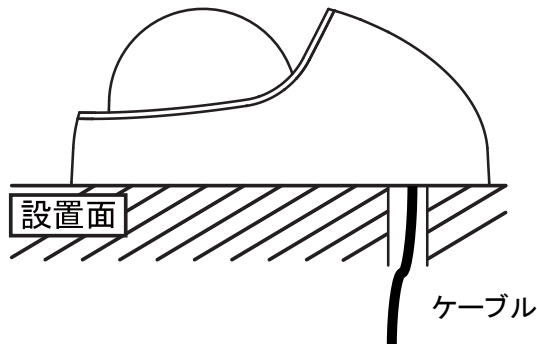
隙間や目地に充填するパテ処理。隙間を塞いで気密性や防水性を保ちます。

3. 壁面等に取り付けます。

■カメラの接続ケーブルを壁面等を通して設置する場合

壁面等の上に、必要に応じて付属の「型紙」の”本体取付穴”(図 A 部)の位置にネジ下穴、また”配線穴”(図 B 部)を準備し、カメラを壁面等に固定してください。

壁面等への固定ネジは同梱されておりません。市販のM4鍋ネジをご使用ください。

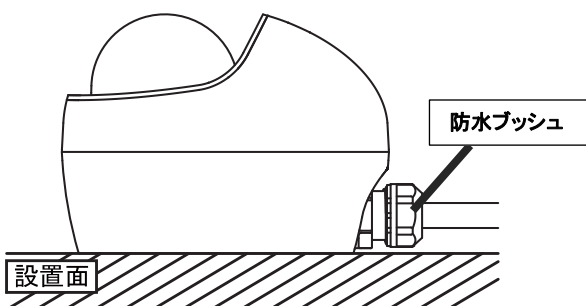
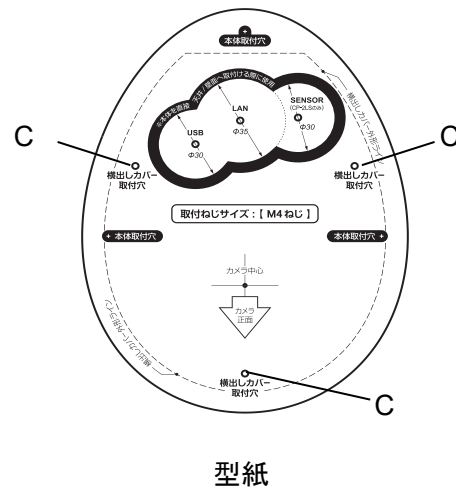
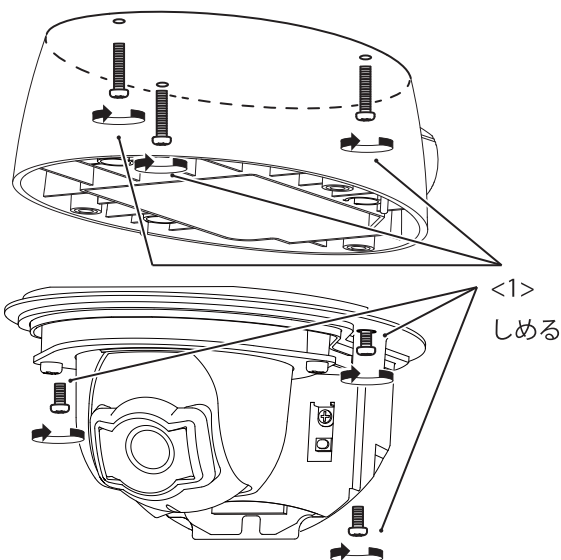


■カメラの接続ケーブルを壁面等に通さないで設置する場合(ケーブル横出しカバーが必要)

壁面等の上に、必要に応じて付属の「型紙」の”横出しカバー取付穴”(図 C 部)の位置にネジ下穴を準備し、付属の「ケーブル横出しカバー」を壁面等に固定してください。

壁面等への固定ネジは同梱されておりません。市販のM4鍋ネジをご使用ください。

その後、付属の「本体/横出しカバー取り付けネジ」3本を使用して、カメラを「ケーブル横出しカバー」に取り付けてください。



注意

- ・横出しカバーの中のケーブルは余裕を持たせてください。設置後にケーブルを引っ張るとコネクタに無理な力がかかり破損する場合があります。
- ・カメラをケーブル横出しカバーに取り付ける際は、必ず付属の「本体/横出しカバー取り付けネジ」3本を使用してください。
- ・壁面等に取り付ける際は、必ず「横出しカバー取付穴(上図 C 部)」を使用し、他の位置に穴を開けないでください。



防水ブッシュの使い方

使用する接続ケーブルが LAN ケーブル(PoE 給電可能な場合)のみの場合に使用します。

注意

平形のケーブルには使用できません。

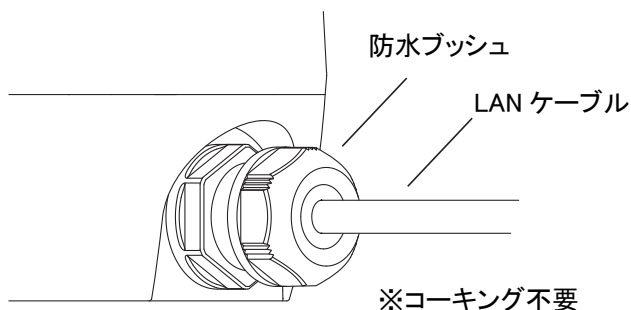
使用する電線の径により、防水ブッシュ内のゴムブッシュの組み合わせを変更します。(適合電線径 (mm): $\phi 4\sim 9$)また、電線径によって締付トルクが異なりますので、下記表を参考にして締付キャップを締めてください。

組み合わせ	電線径(mm)	締付キャップ 締付トルク N・m(kgf・cm)	ケーブル引張強度 N(kgf)
	$\phi 4$	1.4(14.3)	40~50(4.1~5.1)
	$\phi 6$	1.4(14.3)	60~80(6.1~8.2)
	$\phi 6$	1.0(10.2)	35~45(3.6~4.6)
	$\phi 9$	1.0(10.2)	60~80(6.1~8.2)

A:ゴムブッシュ(外側) B:ゴムブッシュ(内側)

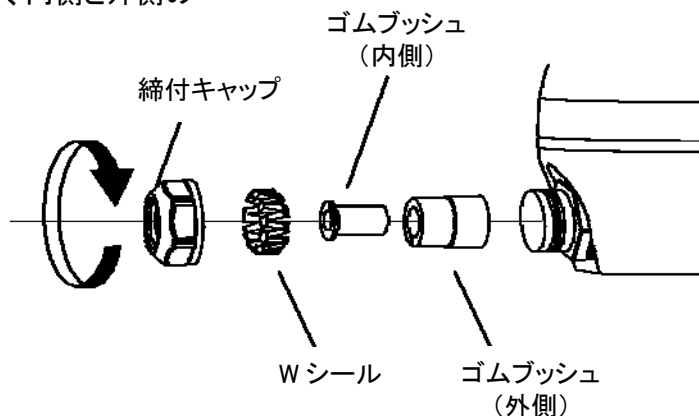
◎配線が LAN ケーブル(PoE 給電可能な場合)のみ【⇒コーキング不要】

防水ブッシュに LAN ケーブルを通すことで、防水ができます。

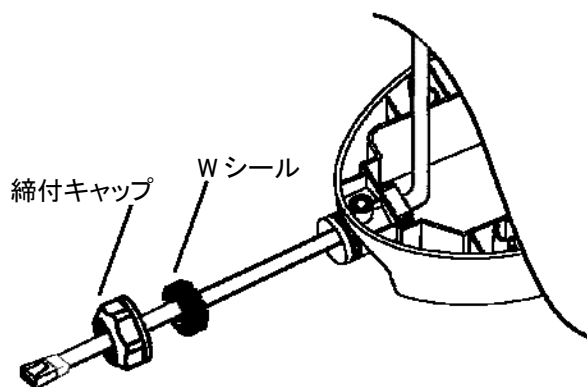


手順

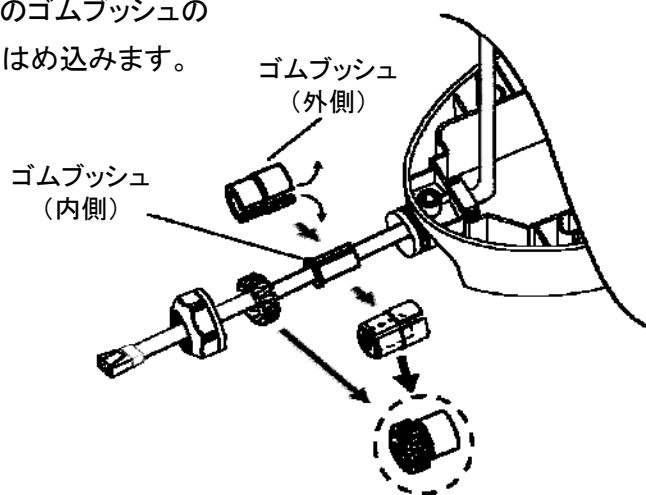
- ①矢印の方向に回して締付キャップを取外します。
- ②ゴムブッシュを引き抜き、W シールを外して分解します。
※ゴムブッシュは切れ込みが入っており、内側と外側のゴムブッシュに分解できます。



- ③カメラ側から出した LAN ケーブルをケーブル横出しカバーの内側から外側に通し、LAN ケーブルに W シール、締付キャップの順に取り付けます。

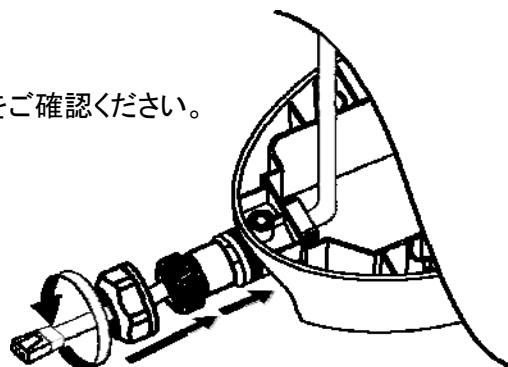


- ④ゴムブッシュのスリット部を広げ、②で分解した内側のゴムブッシュを LAN ケーブルに通し、外側のゴムブッシュを被せて位置を調整します。内側と外側のゴムブッシュの位置を合わせたら、W シールを窪みにはめ込みます。



- ⑤ケーブル横出しカバーの防水ブッシュ部に W シールを取付けて固定したゴムブッシュをはめ込みます。
※W シール部で、はめ込みは止まります。

- ⑥締付キャップを締め、LAN ケーブルを固定します。
※締付トルクについては、取り付ける電線の仕様をご確認ください。



◎配線が LAN ケーブル + USB ケーブルの場合【⇒コーキング必要】

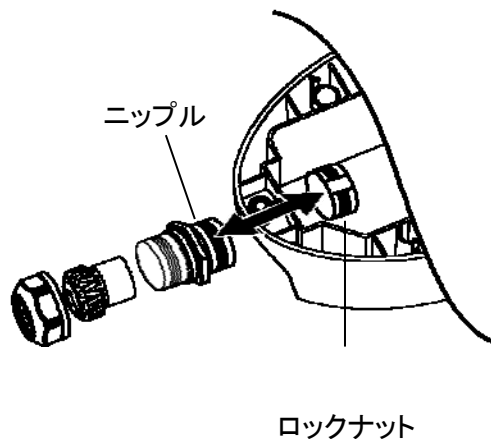
配線ケーブルが複数の場合は、防水ブッシュではなく、付属のケーブル保護クッション(非防水)を使用します。

接続するすべてのケーブルをケーブル保護クッションに通してケーブル横出しカバーにはめ込みます。ケーブルの長さを調節したら、ケーブル保護クッションとケーブル、ケーブル横出しカバーの隙間を市販のコーキング剤で水が入らないようにコーキングしてください。

※ケーブル保護クッションを使用する場合、防水ブッシュは使用しません。

手順

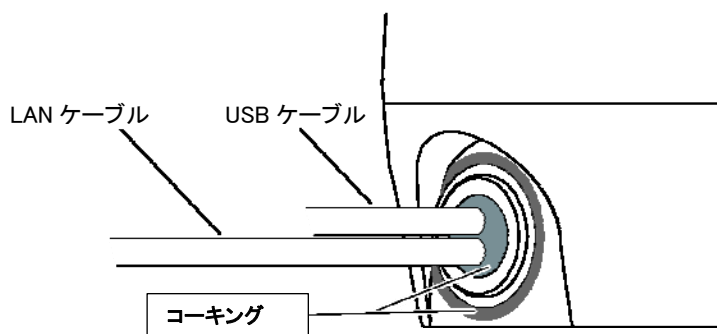
①ロックナットとニップルを回して取り外します。



②全てのケーブルを付属のケーブル保護クッションに通します。

③ケーブル横出しカバーにはめ込み、ケーブルの長さを調節します。

④ケーブル保護クッションとケーブル、ケーブル横出しカバーの隙間を市販のコーキング剤で、中に水が入らないようにコーキングします。

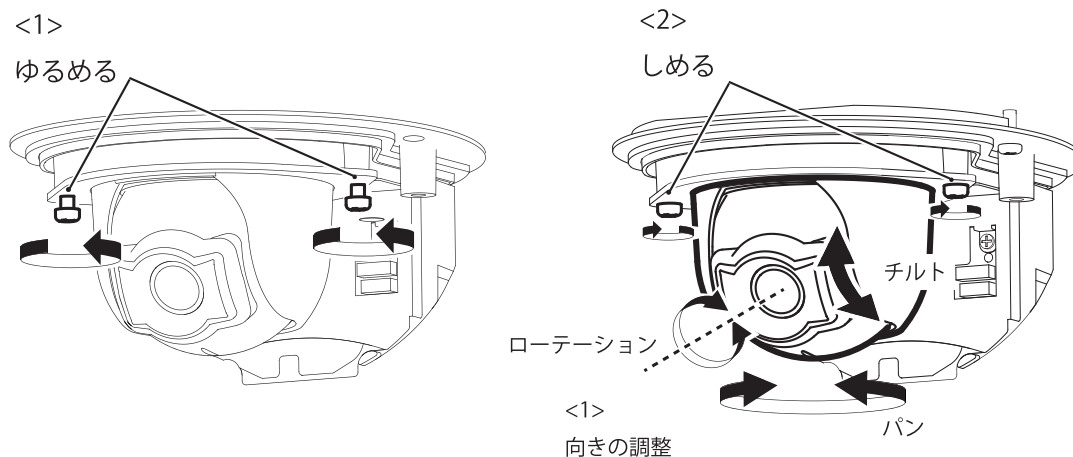


4. 撮影方向を調整します。

カメラ本体の取付けが完了したら、調整ネジを緩め、カメラ部を動かせるようにします。

撮影方向にレンズの向きを調整し、その後に調整ネジを締めてレンズの向きを固定します。

※ネジはゆるめる程度に調整し、取り外さないようご注意ください。緩めすぎると落下の可能性が
あります。

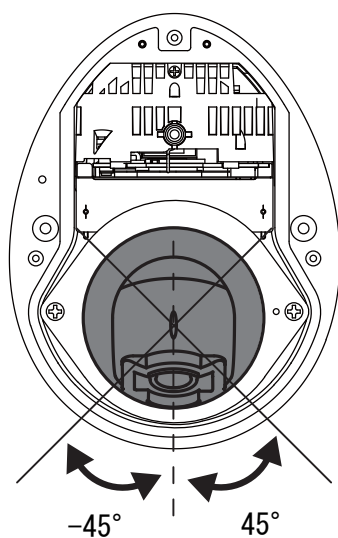


カメラ角度の調整

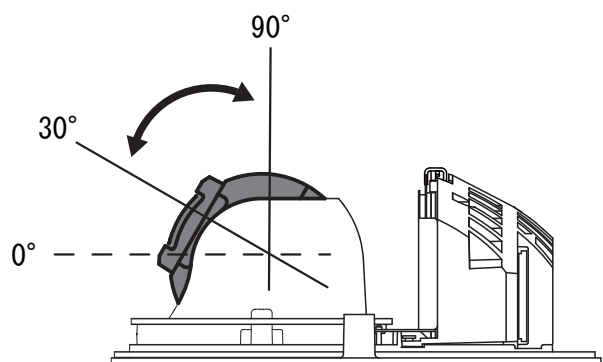
設置する場所に応じて、カメラの向きや角度を調整できます。壁面などへの設置前に「②カメラ本体をクラウド接続するための事前準備」で設定したスマートフォンやタブレット、パソコンで映像を確認し、カメラ設定が完了していることをご確認ください。操作方法については、「ELMO QBiC CLOUD サービス説明書」をご参照ください。(⇒P.12)

レンズの可動範囲

PAN



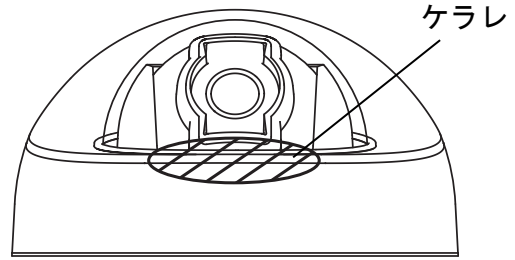
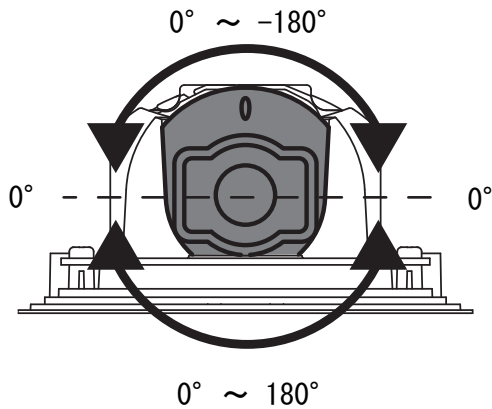
TILT



注意

0°～90°まで可動できますが、0°～30°の範囲では、ケラレ(物理的な影が映る。または映像の隅が黒ずんで映る)が発生します。

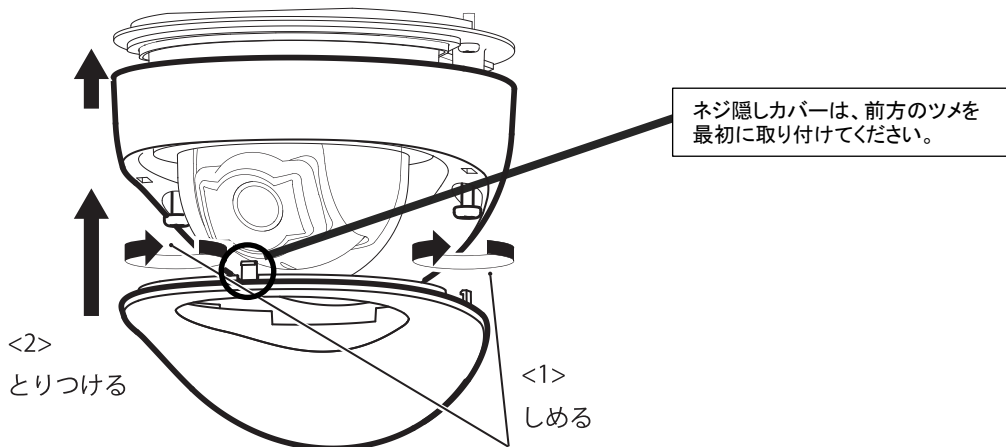
ROTATION



注意

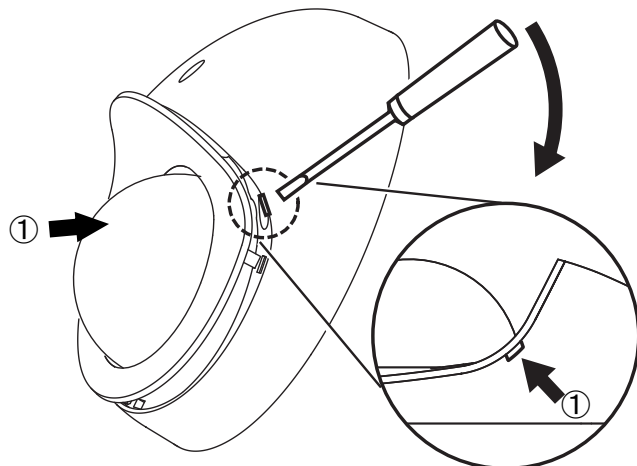
- ・ROTATION+90° 付近に回転させた場合は、TILT40° 以下でケラレが発生します。
- ・360° (-180° ~+180°) 以上回転できますが、回しすぎないようにご注意ください。0° を基準として左右に 180° 回転させてください。

5. ドームカバーの取り付けネジを締め(適合ドライバー TORX T20)、ネジ隠しカバーを取り付けます。ツメ部は3箇所あります。取り付け時は前方のツメから取り付けてください。



ネジ隠しカバーを外す場合

矢印①(左右 2箇所)のくぼみに、マイナスドライバーを差し込み、ネジ隠しカバーを持ち上げます。



④ ファームウェアのアップデート

カメラ本体の機能追加・操作性・性能の向上などを目的としたカメラファームウェアのアップデートを不定期で実施することがあります。

ファームウェアアップデートは自動で実行されます。(更新時間:5分程度)

ファームウェアアップデート中は状態表示 LED が赤と青の交互に点滅を繰り返します。アップデート中は電源を OFF しないでください。

⑤ カメラのお手入れ

カメラのお手入れは電源 OFF の状態で行ってください。

- 普段のお手入れ

乾いた柔らかい布でふいてください。

- 汚れがひどい場合のお手入れ

湿らせた柔らかい布で汚れをふき取ってください。その後、乾いた柔らかい布で水分をふき取ってください。

⑥ 故障かな？と思ったら

◆ 現象と確認

以下のことをお確かめのうえ、異常があるときは、巻末記載の弊社問合せ先までご相談ください。

現象	この点を確認してください
電源が入らない	<ul style="list-style-type: none"> ・LAN ケーブル(PoE 対応機器への接続時)、または AC アダプタ(別売り)と付属の USB ケーブル(3m)が正しく接続されているかご確認ください。 ・AC アダプタは「⑦仕様」記載の電源仕様を満たす AC アダプタであるかご確認ください。 ・延長コードやタップを使用していませんか。延長コードやタップを使用しないで、直接壁などのコンセント差込み口での接続をお試しください。 ・別のコンセント差込み口に変更してみてください。
カメラの映像が表示されない	<ul style="list-style-type: none"> ・LAN ケーブルが本機とルーターに正しく差し込まれているかご確認ください。 ・他のパソコンやスマートフォン、タブレットで表示されるかご確認ください。 ・本機がインターネット接続可能な環境に接続されているかご確認ください。 ・本機の電源を入れ直してみてください。 ・上記でうまくいかない場合は、本機のリセットボタンを5秒以上押して、初期化してください。
カメラ映像の更新が遅い	<ul style="list-style-type: none"> ・ネットワークの帯域が十分でない可能性があります。接続するネットワーク環境を変更して、再度ご確認ください。
外部ネットワークからアクセスできない	<ul style="list-style-type: none"> ・ご使用のルーターの設定をご確認ください。 ※設定方法については、お使いの機器の取扱説明書を参照してください。 ・上記でうまくいかない場合は、本機のリセットボタンを5秒以上押して、初期化してください。
本機が反応しない	<ul style="list-style-type: none"> ・LAN ケーブルが切断されていないかご確認ください。 ・本機の電源を入れ直してみてください。
外出先のネットワークから本機の映像が表示されない	<ul style="list-style-type: none"> ・本機がインターネット接続可能な環境に設置されているかご確認ください。
夜間の映像が暗い	<ul style="list-style-type: none"> ・ナイトビジョン機能が ON されていますか。設定画面よりご確認ください。

7 仕様

ELMO QBiC CLOUD サービスの契約プランによって、ご利用できる機能・仕様が異なります。
詳しくは、巻末記載の弊社営業部にお問い合わせください。

	CP-2L
外形(W×H×D) ※ケーブル横出しカバー無し	103×57×135mm(突起部を除く)
外形(W×H×D) ※ケーブル横出しカバー有り	103×99×149mm
重量	350g(ケーブル横出しカバー無し) 450g(ケーブル横出しカバー有り)
画角	水平111° 垂直58°
F値	F2.0
有効画素数	1/2.8型 2Mピクセル(1945×1097)
ナイトビジョン	○ ナイトモード: 赤外線LED点灯、赤外カットフィルタオフ、白黒映像
防水性能	○(IP66準拠)
動作周囲温度	-25°C~70°C
マイク	○(クラウドへの音声配信)
カメラ角度調整機構	カバーを外して手動調整
ホワイトバランス	○(オート)
AE / AGC	○
HDR	○
フリッカー補正	○
画像回転	○(180°)
動体検知	○
音声検知	○
明るさ検知	○
デジタルズーム	○(任意の場所を最大8倍)
映像出力	有線LANによるクラウドへの画像伝送
有線LAN端子 RJ45	10BASE-T/100BASE-TX
画像伝送帯域・速度	約1Mbps 30fps(MAX)
LiveView解像度	1280×720ピクセル
記録解像度	1280×720ピクセル
映像圧縮方式	H.264
電源	DC5V(USB micro B) ※1 PoE給電(IEEE802.3af Class 0 準拠)
消費電力	3.25W以下

※1 ACアダプタ使用時:5V/2A 推奨

⑧ 保証とアフターサービス

保証書について

保証書は本製品同梱の安全上のご注意に印刷されております。保証規定をよくお読みの上、大切に保存してください。

【保証規定】

1.取扱説明書などの注意書きに従った正常な使用状態で、本製品が万一故障した場合は、ご購入日から満5年間無料修理を致しますので、お買い上げ店が次ページに記載されているお問い合わせ先にお申し出ください。

尚、お買い上げ店または当社連絡先にご持参いただくに際しての諸費用は、お客様にご負担願います。また、お買い上げ店と当社間の運賃諸掛りにつきましては、輸送方法によって一部ご負担いただく場合があります。

2.次の場合は、上記期間内でも保証の対象となりません。

- (1) 使用上の誤り(取扱説明書以外の誤操作等)により生じた故障および損傷
 - (2) 当社の指定する修理取り扱い所以外で行われた修理、改造、分解掃除等による故障および損傷
 - (3) 泥・砂・水などのかぶり、落下、衝撃などが原因で発生した故障および損傷
 - (4) 火災、塩害、ガス害、地震、風水害、公害、落雷、異常電圧およびその他の天災地変等による故障および損傷
 - (5) 使用頻度、使用環境等により寿命部品が、自然摩耗または自然劣化したと当社が判断された故障および損傷
 - (6) お買い上げ後の輸送、移動、落下および保管上の不備等による故障および損傷
 - (7) 保証書の添付のない場合
 - (8) 販売店名、ご購入年月日等の記載事項を訂正された場合
 - (9) 販売店様が保証書にご購入日の証明をされていない場合、または、お客様のご購入日が確認できる書類(レシートなど)が添付されていない場合
- 3.本製品及び本製品に接続されている他の機器の故障に起因する付随的損害については補償致しかねます。

※ ご注意

- 1.保証書は、以上の保証規定により無料修理をお約束するもので、これによりお客様の法律上の権利を制限するものではありません。
- 2.保証書の表示について、ご不明な点は次ページに記載されているお問い合わせ先にお申し出ください。

【保証書取扱い上のご注意】

- 1.保証書をお受け取りの際は、販売店名および購入年月日等が記入されているかどうかをご確認ください。もし記載もれがあった場合は、ただちにお買い上げ店へお申し出ください。
- 2.保証書は紛失されましても再発行致しませんので大切に保存してください。
- 3.保証書は日本国内においてのみ有効です。

【アフターサービスについて】

- 1.部品の保有期間等アフターサービスに関する事項については、次ページに記載されているお問い合わせ先までお申し出ください。

■ 商標・ライセンスについて

ELMO ロゴ はテクノホライゾン株式会社の商標または登録商標です。
その他、本書に記載されている会社名、製品名は、各社の商標または登録商標です。

ご注意

- ・カメラシステムを使用して撮影される人物やその他の映像で、個人を特定できるものは個人情報となります。その映像の開示、公開等の取り扱いは、システムを運用する方の責務となりますので、ご注意ください。
- ・補修用性能部品について
弊社では本製品の補修用性能部品(製品の機能を維持するために必要な部品)を、製造打ち切り後 5 年間保有しています。この部品保有期間を修理可能の期間とさせていただきます。

◆お問い合わせ先

テクノホライゾン株式会社
ELMO カスタマーサービス

〒457-0078
名古屋市南区塩屋町三丁目 9 番地
<https://www.elmo.co.jp>
TEL: 052-811-5135 FAX: 052-811-3720
E-Mail: service.co@elmo.co.jp